

УПРАВЛЯЮЩИЙ ЭЛЕКТРОПРИВОД ELVA 24В АС/DC С ПРОПОРЦИОНАЛЬНЫМ СИГНАЛОМ УПРАВЛЕНИЯ

1. Общая информация и назначение

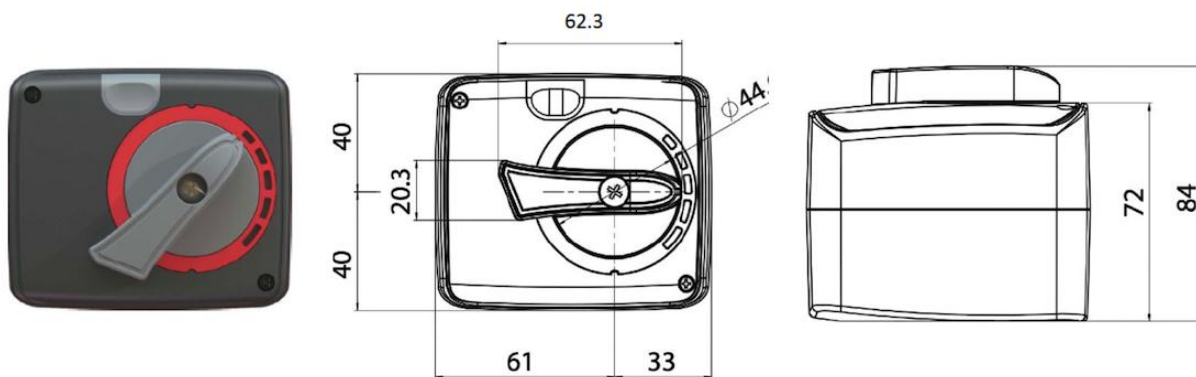
Компактный привод ELVA 05/24.M предназначен для управления 3/4-ходовыми поворотными смесительными клапанами с крутящим моментом до 6 Нм и управляется пропорциональным сигналом 0-10В. Привод поставляется в комплекте с переходниками, позволяющими установить на клапана стандарта Eurotix, а также на клапана ESBE VRG, Danfoss HRB3 и прочие аналоги.

Привод рекомендован для установки на смесительные клапаны для систем вентиляции, отопления и кондиционирования. Диапазон действия привода составляет 90 градусов. Привод оснащен рукояткой для ручного изменения положения клапана (для ручного управления необходимо нажать кнопку переключателя разблокировки и повернуть рукоятку в необходимое положение, для возврата в автоматический режим снова нажать и отпустить кнопку переключателя блокировки).

Привод легко монтируется (при наличии переходников) на запорную арматуру различных европейских производителей, таких как ESBE, IVAR, LK, Danfoss, Raw и многие другие.

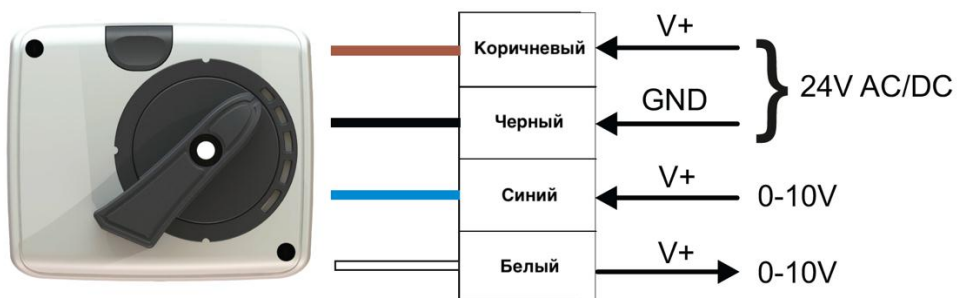
2. Технические характеристики и габаритные размеры

Характеристика	Описание
Напряжение питания	24В АС/DC
Мощность	5 Вт
Время вращения 90°	120 сек (60 сек.) – устанавливается с помощью DIP-переключателя
Крутящий момент	6 Нм
Управляющий сигнал	пропорциональное 0-10В (2-10В) –DIP-переключатель внутри корпуса
Температура эксплуатации	-5...+50 градусов
Количество циклов	Более 100 000 циклов открытия/закрытия
Корпус	Пластик (РС)
Индикатор положения	Да (с изменением направления)
Ручное управление	Да (с помощью переключателя на корпусе)
Кабель	1 метр 4х0,75мм ²
Класс IP	IP42



3. Схема подключения и монтажа

Подсоедините к проводам напряжение питания 24 В переменного или постоянного тока в соответствии со схемой на рисунке ниже. Для постоянного тока подключите «+» к коричневому проводу и «-» к черному проводу. Напряжение питания 24 В переменного тока не имеет полярности, поэтому не имеет значения, как подключать. К синему проводу подключить «+» управляющего напряжения 0-10В или 2-10В (в зависимости от выбранной настройки на DIP-переключателе). По белому проводу посылается обратная связь о положении клапана в виде напряжения 0-10В или 2-10В.



Чтобы установить электропривод на клапан, снимите рукоятки со штока клапана и установите переходник штока (один из двух комплектов), поставляемый с приводом. Один из комплектов позволяет присоединять привод к самому популярному стандарту клапанов, так называемому Euromix (ARV Afriso, ESBE (тип MG, G, F), Barberi, Womix, IVAR, LK, Danfoss, Paw, Meibes, Seltron, Hora, BRV и так далее). Второй комплект адаптеров предназначен для клапанов ESBE VRG, Danfoss HRB3.

В случае клапанов Euromix, в одно из отверстий в корпусе привода вставьте латунный винт из комплекта переходников, предохраняющий привод от проворачивания. Установите открытое положение на клапане и приводе. Установите привод на клапан и затяните его с моментом от 1 до 2 Нм. Используйте для этого винт M5, входящий в комплект поставки.

