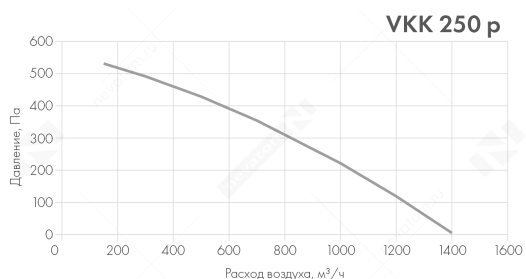


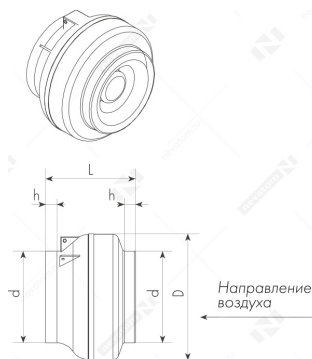
Гарантия	36 мес.
Масса	4.5 кг
Объем	0.0254 м³
Производитель	НЕВАТОМ
Страна производства	Китай
Исполнение	общего назначения
Тип	стандарт
Типоразмер	250
Направление лопаток	назад загнутые
Производительность	от 150 до 1400 м³/ч
Давление	от 0 до 531 Па
Материал рабочего колеса	оцинкованная сталь
Материал корпуса	пластик
Форма соединения	круглое
Тип соединения	нипельное
Положение монтажа	любое

Тип двигателя	асинхронный (ГОСТ 31606-2012)
Тип электрической сети	переменный ток
Фазность и напряжение	1x220
Частота тока (номинальная)	50 Гц
Класс защиты IP	IP54
Встроенная термозащита	есть
Ток	0.9 А
Частота вращения (номинальная)	2 600 об/мин
Мощность потребляемая (номинальная)	0.2 Квт
Климатическое исполнение по ГОСТ 15150	У
Категория размещения по ГОСТ 15150	3
Температура перемещаемой среды	от -25 до 60 °С
Температура внешней среды	от -30 до 40 °С
Коррозионная агрессивность перемещаемой среды	неагрессивная
Коррозионная агрессивность внешней среды	неагрессивная
Класс очистки по ISO 8501-3	P1

График рабочих характеристик



Габаритные и присоединительные размеры



d	249 мм
D	339 мм
h	30 мм
L	250 мм

Шумовые характеристики

L _{wa} , дБ(А) ¹	Общий	Диапазон частот, Гц							
		63	125	250	500	1000	2000	4000	8000
Корпус	53	33	36	40	43	48	47	46	38
Канал	70	48	56	61	65	64	63	60	53

¹ L_{wa}, дБ(А) общее — приведенное звуковое давление указана для вентиляторов без шумоизолирующего бокса.

¹ Условия измерений: P_s = Па