

# Паспорт (инструкция по эксплуатации)

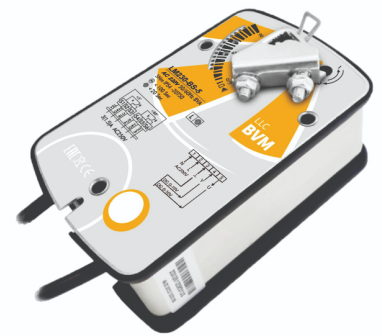
## Электропривод

### NM230-BS-15

Этот привод заслонки с пружинным возвратом специально разработан для малых и средних конечных воздушных заслонок и блоков управления системой подачи воздуха. Он часто используется в местах с ограниченным пространством из-за его небольшого размера и гибкости управления.

#### ОБРАТИТЕ ВНИМАНИЕ ПРИ ПОКУПКЕ:

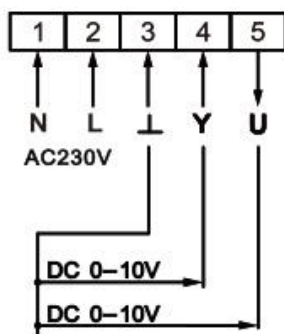
Производитель вправе менять комплектацию, конструкцию и характеристики, не влияющие на качество конечного продукта, заявленного в паспорте.



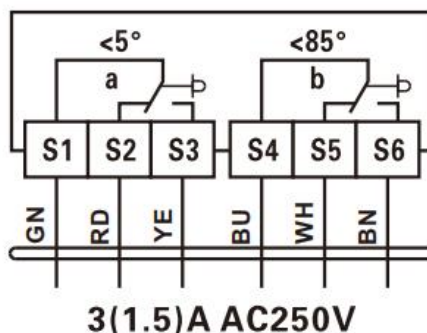
### Технические характеристики

|   |  |
|---|--|
| Тип электродвигателя                              | Синхронный                                       |
| Тип привода                                       | Пружинный возврат                                |
| Крутящий момент                                   | 15 Нм  |
| Размер оси заслонки                               | макс. 12*12 мм                                   |
| Рабочее напряжение                                | AC 230 V   |
| Частота   | 50...60 Гц                                       |
| Потребляемая мощность (вращение/ удержание)       | 10.0/2.0 Вт                                      |
| Управляющий сигнал                                | 0 - 10 V   |
| Сигнал обратной связи                             | 0 - 10 V   |
| Угол поворота                                     | Макс. 95°  |
| Время возврата пружины                            | < 30 сек   |
| Время поворота двигателя                          | 100 сек  |
| Уровень шума                                      | max 45dB (двигатель), max 62dB (возврат пружины) |
| Номинальное значение вспомогательных выключателей | 1mA...3(1.5)A, AC250V                            |
| Степень пыле- и влагозащиты                       | IP 54  |
| Рабочая температура                               | -20°...+50°€                                     |
| Температура хранения                              | -40°...+70°€                                     |
| Влажность   | 5%...95% без конденсата                          |
| Гарантийный срок                                  | 5 лет/ 70000 циклов                              |
| Вес   | 2.6 кг   |
| Соединительный кабель                             | 1 м  |
| Площадь заслонки рекомендуемая                    | 1.5 м <sup>2</sup>                               |
| Стандарт  | Декларация соответствия ЕАЭС                     |

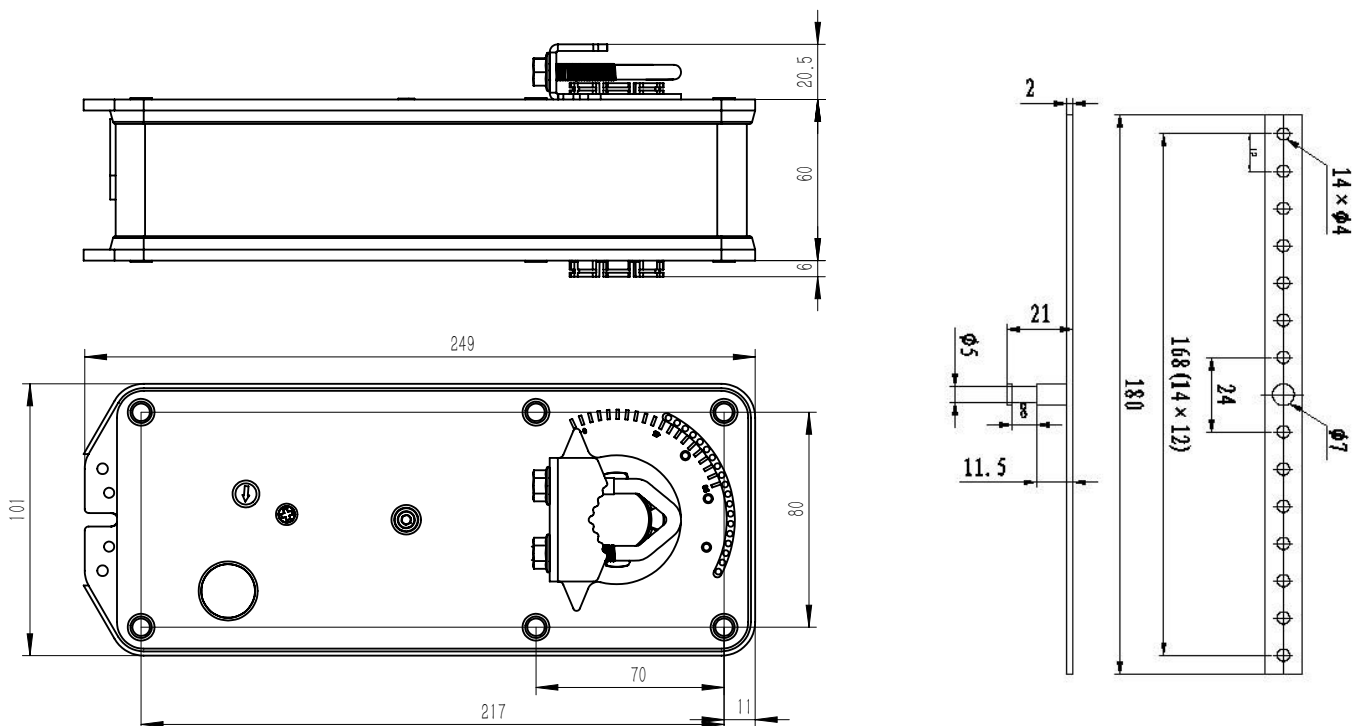
## Схема подключения:



## Концевые выключатели



## Размеры привода:



## Инструкция по ручному управлению:

Вставьте рукоятку в шестигранное отверстие и медленно поворачивайте по часовой стрелке (или против часовой стрелки) с постоянной скоростью, как показано на схеме. При этом выходной вал вращается по часовой стрелке (или против часовой стрелки). Когда вал находится в требуемом положении, поверните рукоятку против часовой стрелки (или по часовой стрелке) на  $90^\circ$  (не нажимайте на рукоятку, когда пружина возвращается, иначе это приведет к выходу из строя рукоятки), после чего выходной вал заблокируется. Поверните рукоятку по часовой стрелке (или против часовой стрелки), чтобы разблокировать его.

**Примечание:** Никогда не используйте ручное управление, когда пружина возвращается в исходное положение, иначе это может нарушить работу замка и повредить детали.