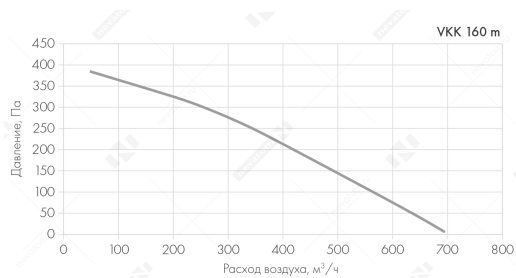


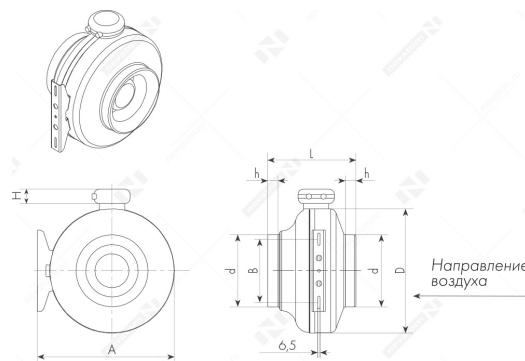
|                          |                                |
|--------------------------|--------------------------------|
| Гарантия                 | 18 мес.                        |
| Масса                    | 5.5 кг                         |
| Объем                    | 0.0355 м <sup>3</sup>          |
| Производитель            | НЕВАТОМ                        |
| Страна производства      | Китай                          |
| Исполнение               | общего назначения              |
| Тип                      | стандарт                       |
| Типоразмер               | 160                            |
| Направление лопаток      | назад загнутые                 |
| Производительность       | от 50 до 690 м <sup>3</sup> /ч |
| Давление                 | от 5 до 380 Па                 |
| Материал рабочего колеса | пластик                        |
| Материал корпуса         | оцинкованная сталь             |
| Форма соединения         | круглое                        |
| Тип соединения           | ниппельное                     |
| Положение монтажа        | любое                          |

|   |                               |
|---|-------------------------------|
| Тип двигателя                                 | асинхронный (ГОСТ 31606-2012) |
| Тип электрической сети                        | переменный ток                |
| Фазность и напряжение                         | 1х220                         |
| Частота тока (номинальная)                    | 50 Гц                         |
| Класс защиты IP                               | IP54                          |
| Встроенная термозащита                        | есть                          |
| Ток   | 0.5 А                         |
| Частота вращения (номинальная)                | 2 550 об/мин                  |
| Мощность потребляемая (номинальная)           | 0.115 Квт                     |
| Климатическое исполнение по ГОСТ 15150        | У                             |
| Категория размещения по ГОСТ 15150            | 2                             |
| Температура перемещаемой среды                | от -25 до 50 °С               |
| Температура внешней среды                     | от -45 до 40 °С               |
| Коррозионная агрессивность перемещаемой среды | неагрессивная                 |
| Коррозионная агрессивность внешней среды      | неагрессивная                 |
| Класс очистки по ISO 8501-3                   | P1                            |

## График рабочих характеристик



## Габаритные и присоединительные размеры



|   |        |
|---|--------|
| A | 365 мм |
| B | 170 мм |
| d | 158 мм |
| D | 332 мм |
| h | 26 мм  |
| H | 53 мм  |
| L | 232 мм |

## Шумовые характеристики

| L <sub>wa</sub> , дБ(A) <sup>1</sup> | Общий | Диапазон частот, Гц |     |     |     |      |      |      |      |
|--------------------------------------|-------|---------------------|-----|-----|-----|------|------|------|------|
|                                      |       | 63                  | 125 | 250 | 500 | 1000 | 2000 | 4000 | 8000 |
| Корпус                               | 59    | 29                  | 38  | 37  | 56  | 55   | 49   | 47   | 37   |
| Канал                                | 74    | 52                  | 60  | 67  | 71  | 65   | 62   | 60   | 51   |

<sup>1</sup> L<sub>wa</sub>, дБ(A) общее — приведенное звуковое давление указана для вентиляторов без шумоизолирующего бокса.

<sup>1</sup> Условия измерений: P<sub>s</sub> = Па