

Паспорт (инструкция по эксплуатации)

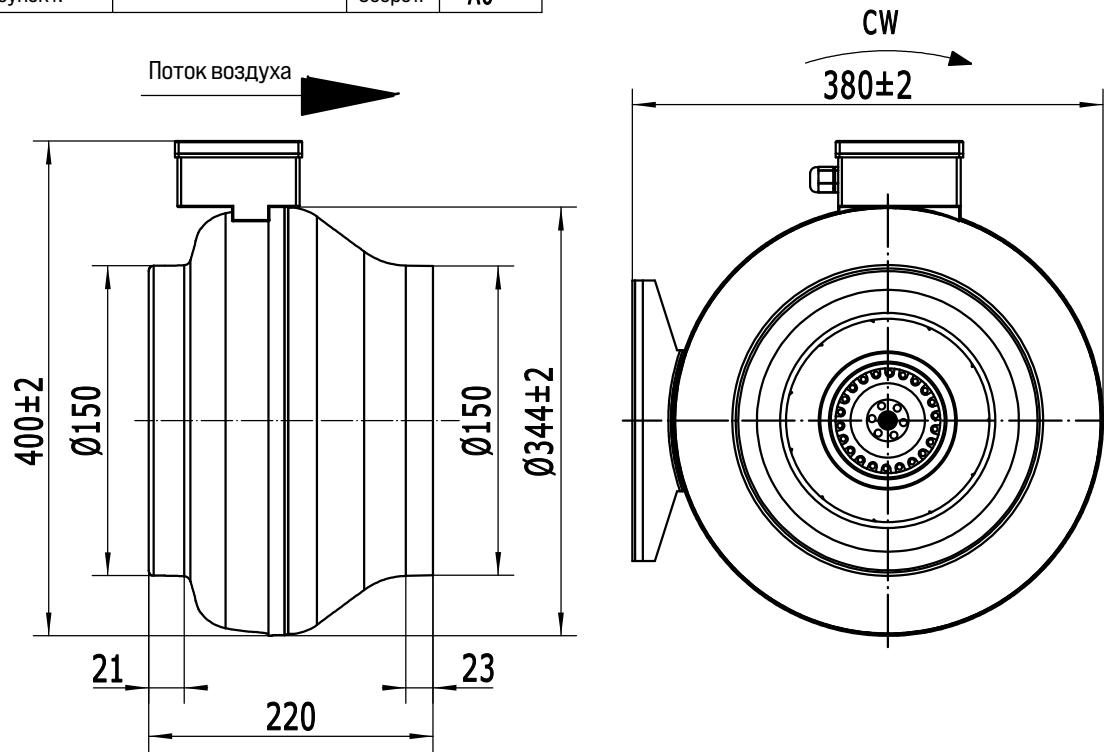
Канальный вентилятор

LXFB2E220/44-P92/25-G150

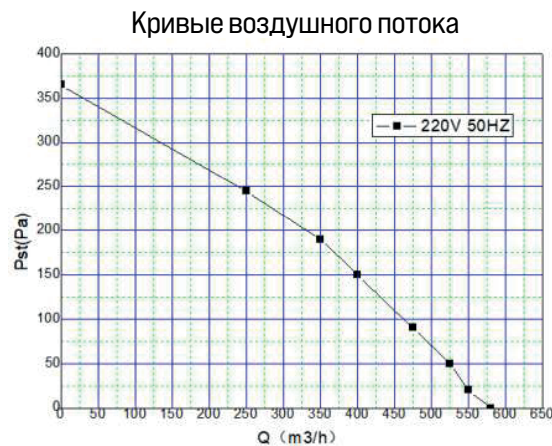
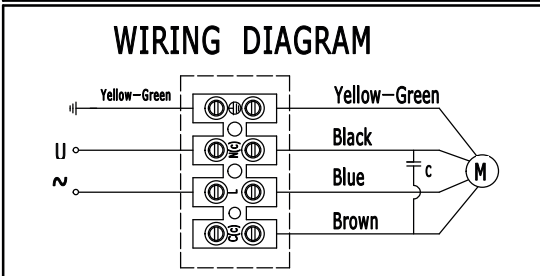


ОБРАТИТЕ ВНИМАНИЕ ПРИ ПОКУПКЕ:

Производитель вправе менять комплектацию, конструкцию и характеристики, не влияющие на качество конечного продукта, заявленного в паспорте.



WEIGUANG® LXFB2E220/44-P92/25-G150
 220V 50Hz 0.43A 45/95W
 2500r/min 3µF/450V CL-F IP44 XX/XX

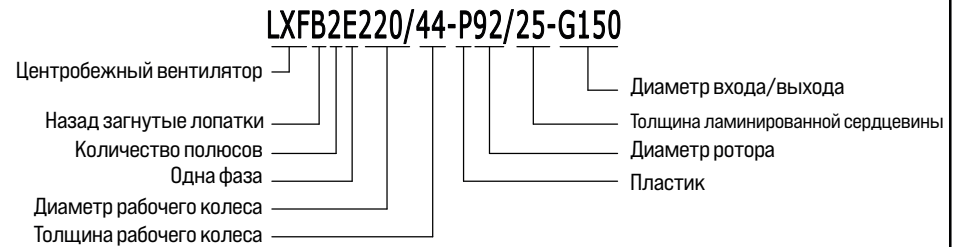


ДВИГАТЕЛЬ С ВНЕШНИМ РОТОРОМ

Hangzhou Weiguang Electronic Co.,Ltd.

Блок: Двигатель с внешним Ротором				Тип:		
Двигатель: Однофазный двигатель				Покупатель		
Тип двигателя: LXFB2E220/44-P92/25-G150				Тип клиента:		
Напряжение Вт	Частота Гц	Входящая мощность Вт	Ток А	Скорость об/мин	Конденсатор мкФ	Примечания
220	50	95	0.43	2500	3	Без нагрузки
Класс изоляции: F				Тип управления: S1		
Допустимая температура окруж. среды: -30°C - 60°C				Повышение температуры:		
Защита двигателя: термоконттакт 150±5C				Подшипники: шарикоподшипники		

Значения моделей:



Электрическое подключение: провод 4*0,5 мм², длина 300±20 мм

Оборот.	Описание	Одобренный	Дата	Десятичный X	Толерантность ±0.5	Подпись DRN. BY	Дата	Название LXFB2E220/44-P92/25-G150
				X.X	±0.25	CHD. BY		Проекция A4 масштаб лист: 1 из 1
				X.XX	±0.15	ENG. BY		
				Угол	±3°	APP. BY		