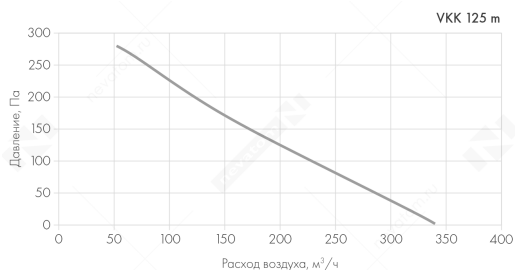


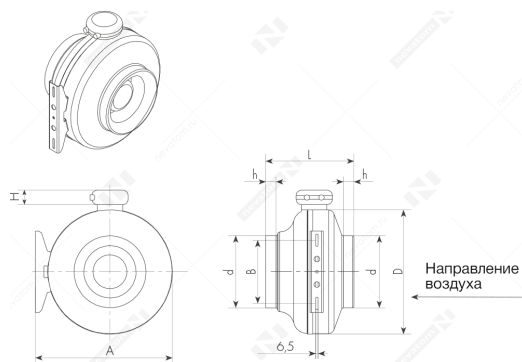
Гарантия	18 мес.
Масса	3.6 кг
Объем	0.0191 м ³
Производитель	НЕВАТОМ
Страна производства	Китай
Исполнение	общего назначения
Тип	стандарт
Типоразмер	125
Направление лопаток	назад загнутые
Производительность	от 50 до 340 м ³ /ч
Давление	от 0 до 280 Па
Материал рабочего колеса	пластик
Материал корпуса	оцинкованная сталь
Форма соединения	круглое
Тип соединения	нипельное
Положение монтажа	любое

Тип двигателя	асинхронный (ГОСТ 31606-2012)
Тип электрической сети	переменный ток
Фазность и напряжение	1х220
Частота тока (номинальная)	50 Гц
Класс защиты IP	IP54
Встроенная термозащита	есть
Ток	0.3 А
Частота вращения (номинальная)	2 400 об/мин
Мощность потребляемая (номинальная)	0.07 Квт
Климатическое исполнение по ГОСТ 15150	У
Категория размещения по ГОСТ 15150	2
Температура перемещаемой среды	от -25 до 70 °С
Температура внешней среды	от -45 до 40 °С
Коррозионная агрессивность перемещаемой среды	неагрессивная
Коррозионная агрессивность внешней среды	неагрессивная
Класс очистки по ISO 8501-3	P1

График рабочих характеристик



Габаритные и присоединительные размеры



A	275 мм
B	170 мм
d	123 мм
D	242 мм
h	26 мм
H	53 мм
L	190 мм

Шумовые характеристики

L _{wa} , дБ(A) ¹	Общий	Диапазон частот, Гц							
		63	125	250	500	1000	2000	4000	8000
Корпус	51	38	42	38	45	40	44	39	40
Канал	70	60	60	67	64	58	57	51	51

¹ L_{wa}, дБ(A) общее — приведенное звуковое давление указана для вентиляторов без шумоизолирующего бокса.

¹ Условия измерений: P_s = Па

