

Паспорт (инструкция по эксплуатации)

Электропривод

VLE230-10

Этот электропривод дымоудаления специально разработан для малых и средних конечных клапанов дымоудаления и блоков управления .

ОБРАТИТЕ ВНИМАНИЕ ПРИ ПОКУПКЕ:

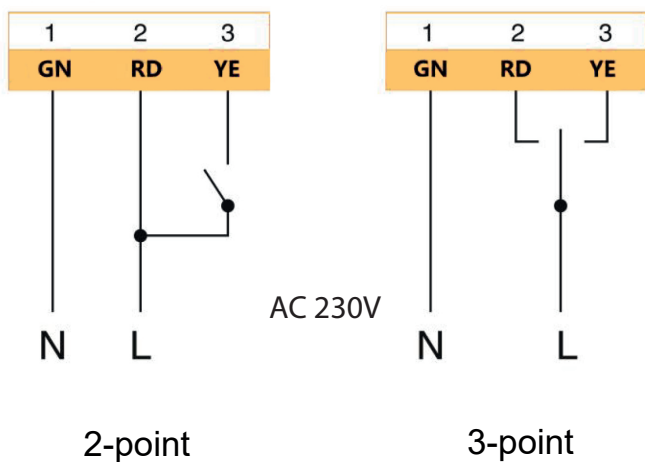
Производитель вправе менять комплектацию, конструкцию и характеристики, не влияющие на качество конечного продукта, заявленного в паспорте.



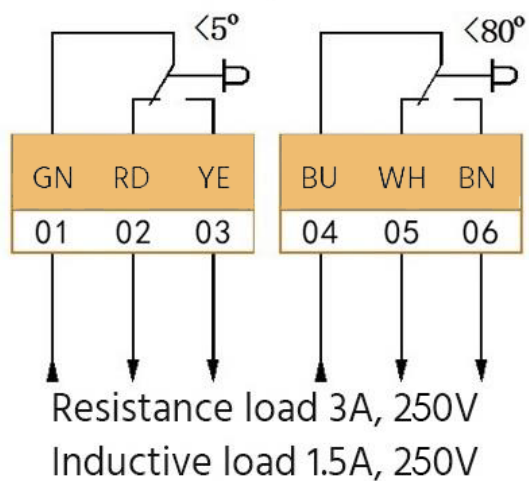
Технические характеристики

Тип электродвигателя	_____	Синхронный
Тип привода	_____	Реверсивный возврат
Крутящий момент	_____	10 Нм
Размер оси заслонки	_____	□ 12x12
Рабочее напряжение	_____	AC 230 V
Частота	_____	50...60 Гц
Потребляемая мощность (вращение/ удержание)	_____	5.0/1.0 Вт
Управляющий сигнал	_____	2-х/3-х позиционный
Угол поворота	_____	Макс. 95°
Время поворота двигателя	_____	< 45 сек
Уровень шума	_____	m ax 45dB (двигатель)
Номинальное значение вспомогательных выключателей	_____	1mA...3(1.5)A, AC250V
Степень пыле- и влагозащиты	_____	IP 54
Рабочая температура	_____	-30°...+60°C
Температура хранения	_____	-40°...+70°C
Влажность	_____	5%...95% без конденсата
Соединительный кабель	_____	1 м
Гарантийный срок	_____	5лет/ 70000 циклов
Вес	_____	1.8 кг
Площадь заслонки рекомендуемая	_____	1.5 м ²
Стандарт	_____	Декларация соответствия ЕАЭС

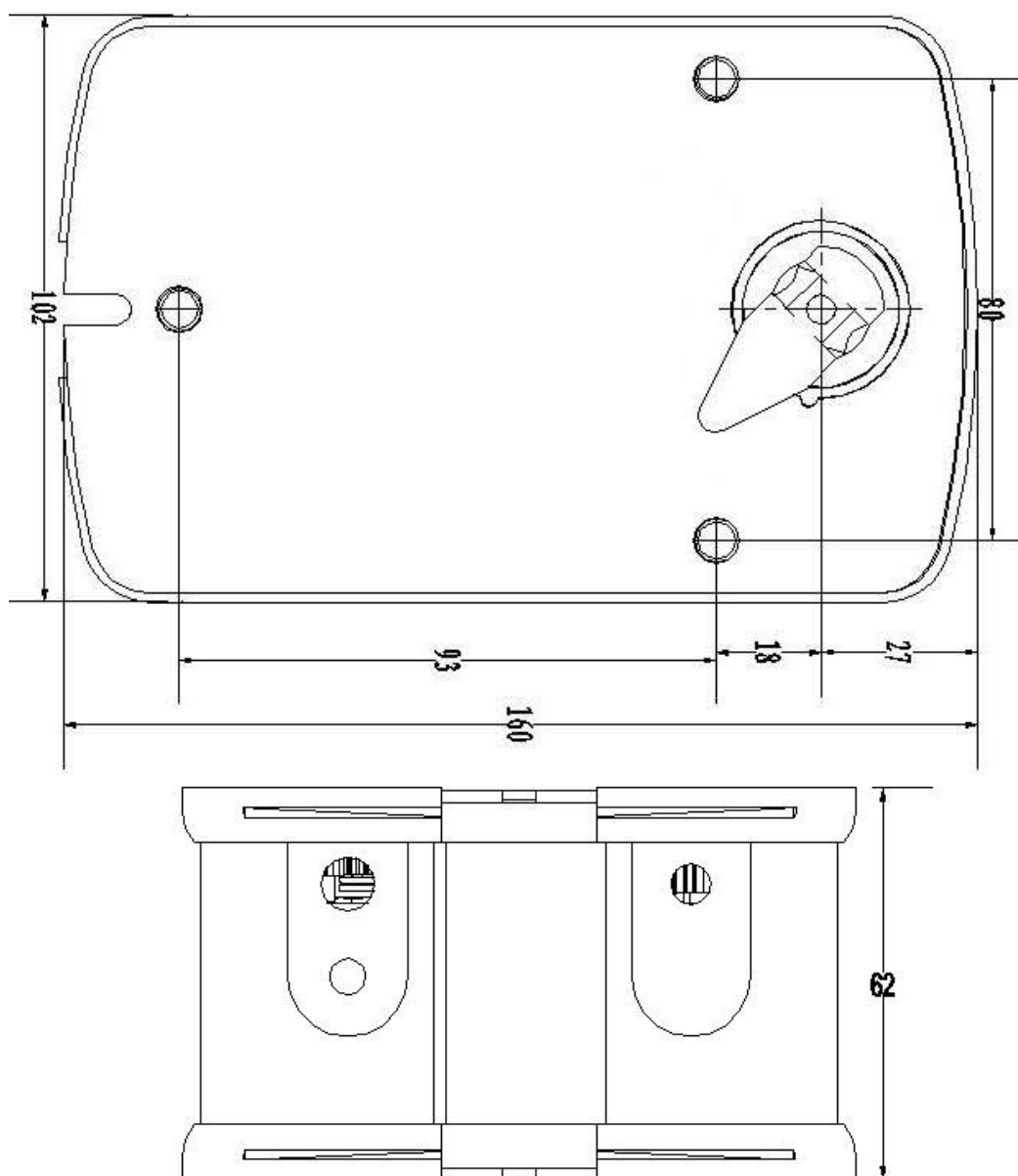
Схема подключения:



Вспомогательный переключатель



Размеры привода:



Заводские настройки:

Переключатель 1, 2 имеют источник питания, привод вращается по часовой стрелке.
При питании переключателя 1, 3 привод вращается против часовой стрелки.

Источник питания	Переключатель 1, 2	Переключатель 1, 3
Направление вращения	По часовой стрелке	Против часовой стрелки

Заводская настройка вспомогательного выключателя

Переключатель а	Переключатель 01,02	Переключатель 01,03
0-5°	Короткое замыкание	Разомкнутая цепь
5-90°	Разомкнутая цепь	Короткое замыкание
Переключатель б	Переключатель 04,05	Переключатель 04,06
0-80°	Короткое замыкание	Разомкнутая цепь
80-90°	Разомкнутая цепь	Короткое замыкание

* В соответствии с требованиями заказчика установите угол поворота переключателя

Инструкция по эксплуатации вручную:

Вставьте рукоятку во внутреннее шестигранное отверстие и равномерно и медленно вращайте рукоятку по часовой стрелке или против часовой стрелки. Выходной вал также вращается по часовой стрелке или против часовой стрелки одновременно.

Примечание:

Не приводите привод в действие вручную во время его работы, это может привести к повреждению деталей.