

Паспорт (инструкция по эксплуатации)

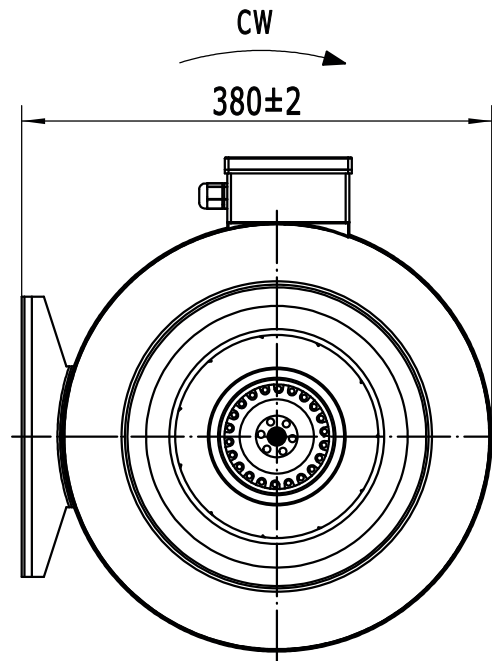
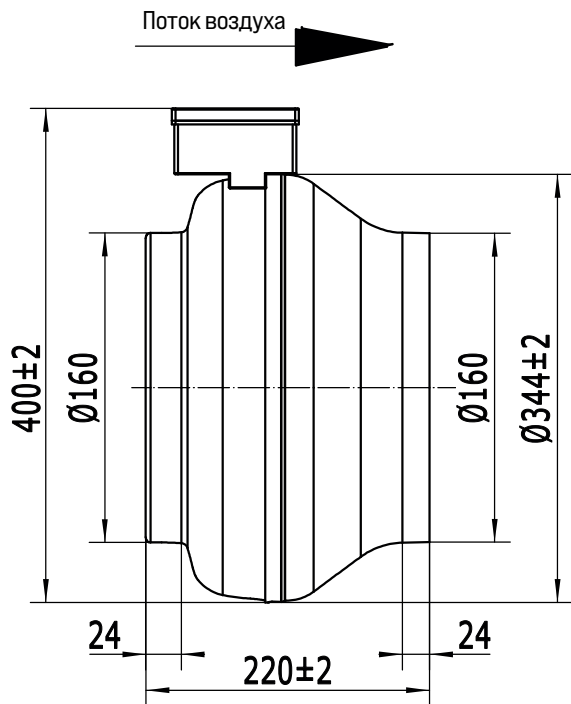
Канальный вентилятор

LXFB2E220/44-P92/25-G160

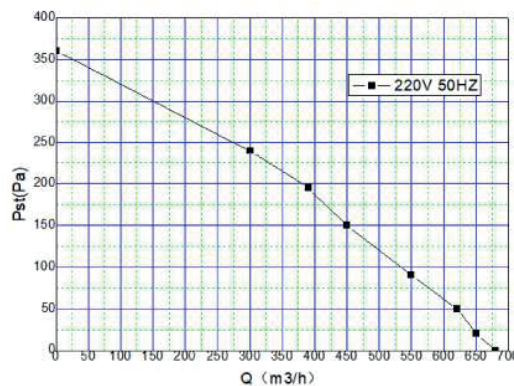


ОБРАТИТЕ ВНИМАНИЕ ПРИ ПОКУПКЕ:

Производитель вправе менять комплектацию, конструкцию и характеристики, не влияющие на качество конечного продукта, заявленного в паспорте.



Кривые воздушного потока



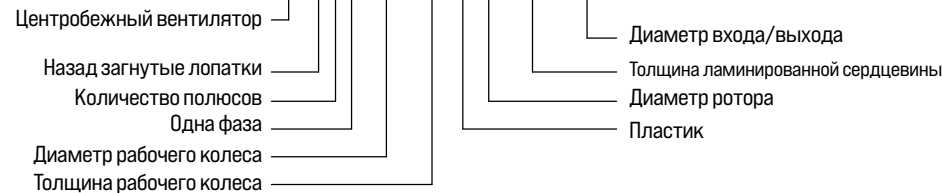
ДВИГАТЕЛЬ С ВНЕШНИМ РОТОРОМ

Hangzhou Weiguang Electronic Co.,Ltd.

Блок: Двигатель с внешним Ротором				Тип:		
Двигатель: Однофазный двигатель				Покупатель		
Тип двигателя: LXFB2E220/44-P92/25-G160				Тип клиента:		
Напряжение Вт	Частота Гц	Входящая мощность Вт	Ток А	Скорость об/мин	Конденсатор мкФ	Примечания
220	50	95	0.44	2500	3	Без нагрузки
Класс изоляции: F				Тип управления: S1		
Допустимая температура окруж. среды: -30°C - 60°C				Повышение температуры:		
Защита двигателя: термоконттакт 150±5C				Подшипники: шарикоподшипники		

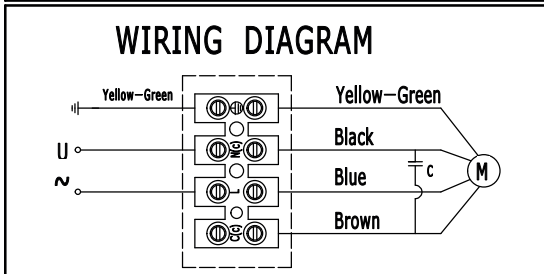
Значения моделей:

LXFB2E220/44-P92/25-G160



Электрическое подключение: провод 4*0,5 мм², длина 300±20 мм

WEIGUANG® LXFB2E220/44-P92/25-G160
 220V 50Hz 0.44A 45/95W
 2500r/min 3µF/450V CL.F IP44 XX/XX



				Десятичный	Толерантность		Подпись	Дата	Название
				X	±0.5		DRN. BY		LXFB2E220/44-P92/25-G160
				X.X	±0.25		CHD. BY		
				X.XX	±0.15		ENG. BY		
Оборот.	Описание	Одобранный	Дата	Угол	±3°		APP. BY		Проекция
									A4 маштаб лист: 1 из 1