

Паспорт (инструкция по эксплуатации)

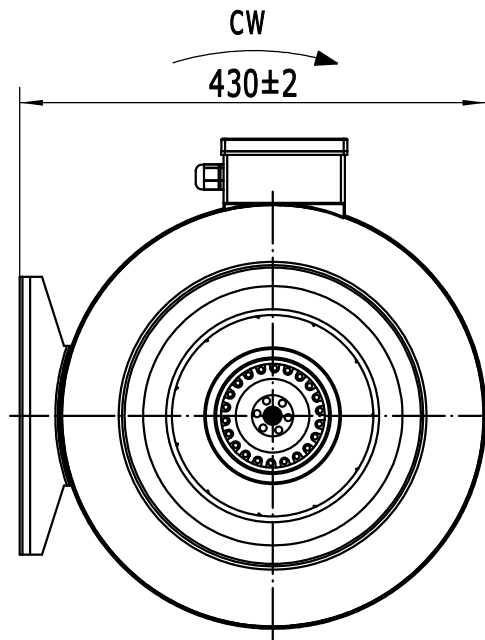
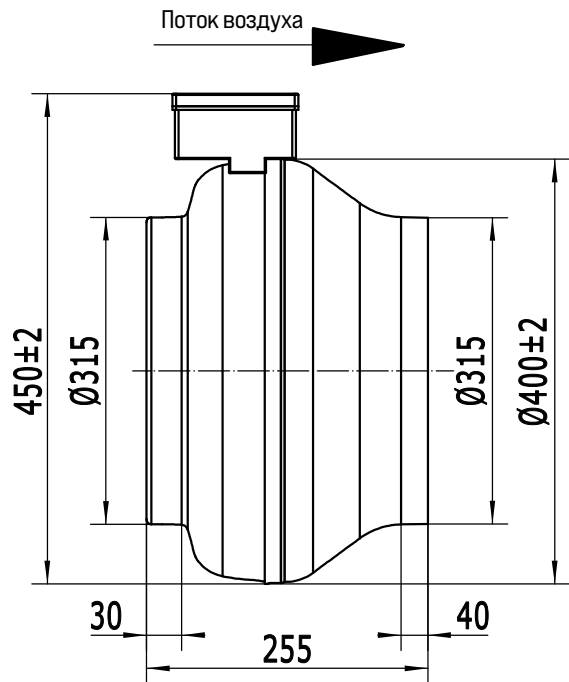
## Канальный вентилятор

# LXFB2E280/50-M92/45-G315

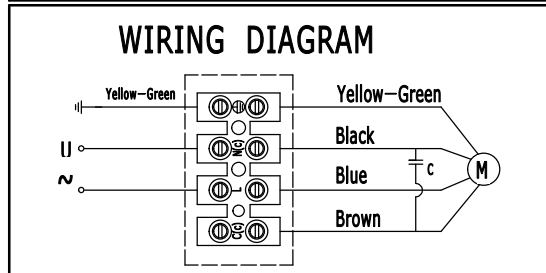


### ОБРАТИТЕ ВНИМАНИЕ ПРИ ПОКУПКЕ:

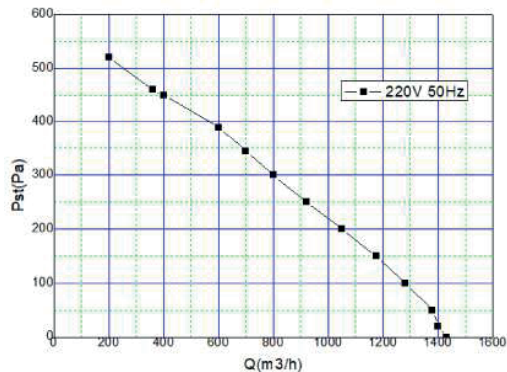
Производитель вправе менять комплектацию, конструкцию и характеристики, не влияющие на качество конечного продукта, заявленного в паспорте.



**WEIGUANG®** LXFB2E280/50-M92/45-G315  
 220V 50Hz 1.0A 120/210W  
 2500r/min 8 μF/450V CL.F IP44 XX/XX



Кривые воздушного потока



## ДВИГАТЕЛЬ С ВНЕШНИМ РОТОРОМ

Hangzhou Weiguang Electronic Co.,Ltd.

Блок: Двигатель с внешним Ротором				Тип:		
Двигатель: Однофазный двигатель				Покупатель		
Тип двигателя: LXFB2E280/50-M92/45-G315				Тип клиента:		
Напряжение Вт	Частота Гц	Входящая мощность Вт	Ток А	Скорость об/мин	Конденсатор мкФ	Примечания
220	50	210	1.0	2500	8	Без нагрузки

Класс изоляции: F	Тип управления: S1
Допустимая температура окруж. среды: -30°C - 60°C	Повышение температуры:
Защита двигателя: термоконтакт 150±5C	Подшипники: шарикоподшипники

Значения моделей:

### LXFB2E280/50-M92/45-G315

- Центробежный вентилятор
- Назад загнутые лопатки
- Количество полюсов
- Одна фаза
- Диаметр рабочего колеса
- Толщина рабочего колеса
- Диаметр входа/выхода
- Толщина ламинированной сердцевины
- Диаметр ротора
- Металл

Электрическое подключение: провод 4\*0,5 мм2, длина 350±20 мм

				Десятичный	Толерантность		Подпись	Дата	Название
				X	±0.5		DRN.BY		<b>LXFB2E280/50-M92/45-G315</b>
				X.X	±0.25		CHD.BY		
				X.XX	±0.15		ENG.BY		
Оборот.	Описание	Одобранный	Дата	Угол	±3°		APP.BY		Проекция
									A4 маштаб лист: 1 из 1