

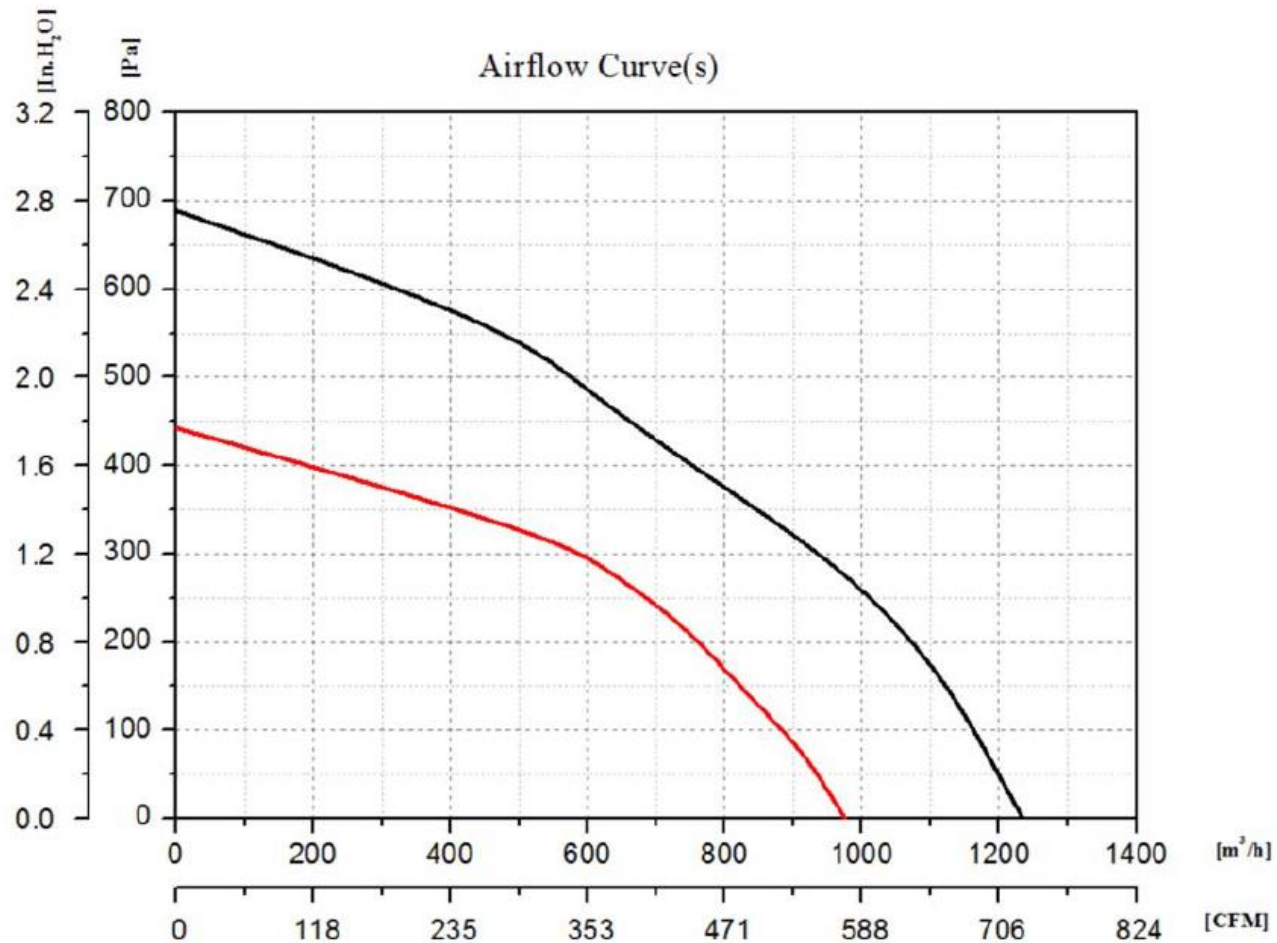
МОДЕЛЬНЫЙ РЯД



GR EC с назад загнутыми
лопатками и
ЕС-двигателем
в корпусе из металла

GR225B-E-EC0D

ГРАФИКИ



МОДЕЛЬНЫЙ РЯД



GR EC с назад загнутыми лопатками и EC-двигателем в корпусе из металла

GR225B-E-EC0D

ЧЕРТЁЖ

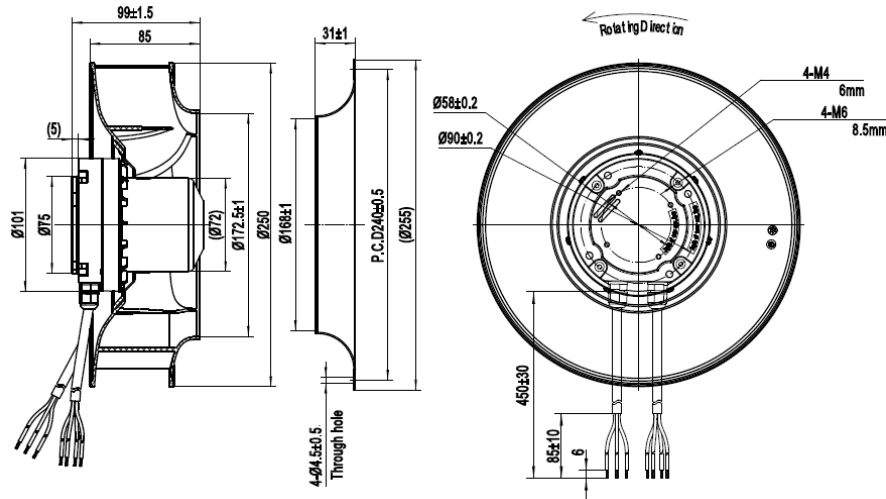


СХЕМА ПОДЛЮЧЕНИЯ

