

Электропривод

противопожарного клапана

BLF230-03

Этот противопожарный и дымовой привод с пружинным возвратом специально разработан для малых и средних оконечных воздушных заслонок и блоков управления системой подачи воздуха. Он часто используется в местах с ограниченным пространством из-за его небольшого размера и гибкости управления.

ОБРАТИТЕ ВНИМАНИЕ ПРИ ПОКУПКЕ:

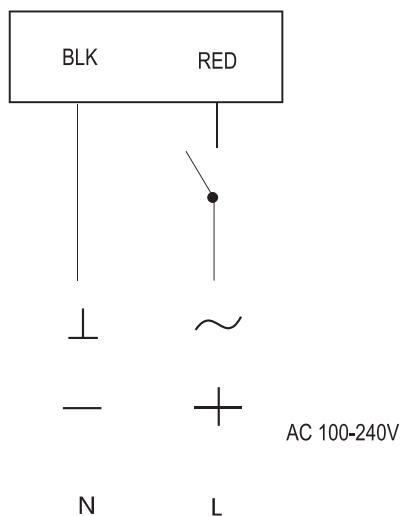
Производитель вправе менять комплектацию, конструкцию и характеристики, не влияющие на качество конечного продукта, заявленного в паспорте.

Технические характеристики

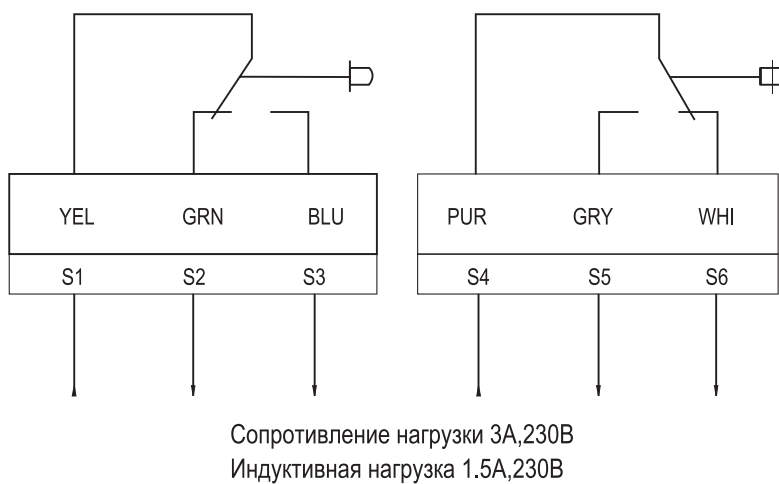
Тип электродвигателя	Синхронный
Тип привода	Пружинный возврат
Крутящий момент	3 Нм
Размер оси заслонки	□ 12x12, возможна втулка 8x8...10x10мм
Рабочее напряжение	АС 230 V
Частота	50...60 Гц
Потребляемая мощность (вращение/ удержание)	до 5.0 Вт
Угол поворота	Макс. 95° (ручное управление)
Время возврата пружины	<25 сек
Время поворота двигателя	75 сек
Уровень шума	max 45dB (двигатель), max 50dB (возврат пружины)
Номинальное значение вспомогательных выключателей	1 mA...3(0.5)A, АС220V
Степень пыле- и влагозащиты	IP 54
Рабочая температура	-20°...+50°C
Температура хранения	-40°...+70°C
Влажность	5%...95% без конденсата
Срок службы	5 лет/60000 циклов
Вес	1.3 кг
Площадь заслонки	0.7 м ²
Стандарт	Декларация соответствия ЕАЭС

Схема подключения:

Привод



Концевые выключатели



Размеры привода:

