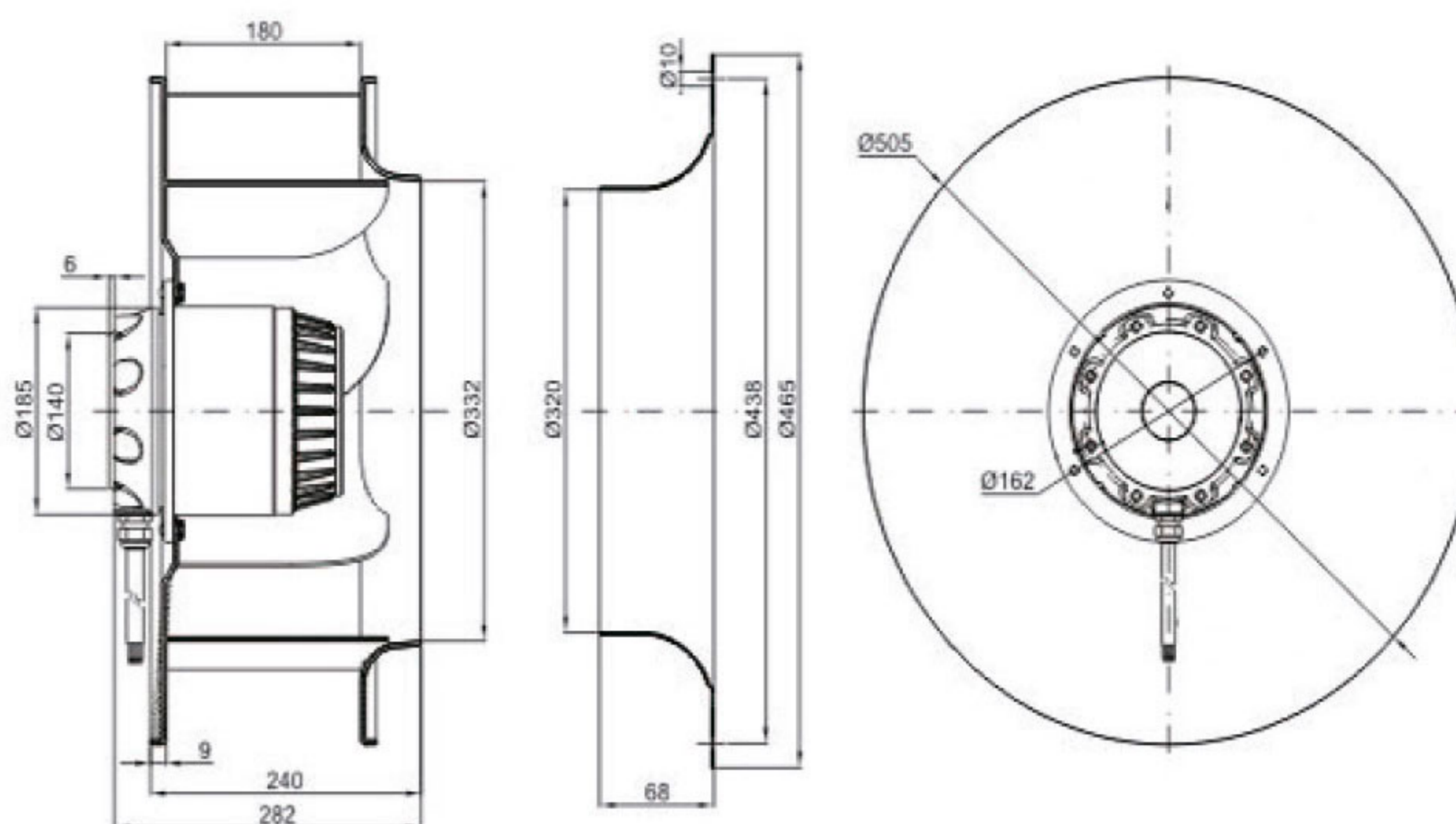


# Электродвигатель ВТ-500-4D

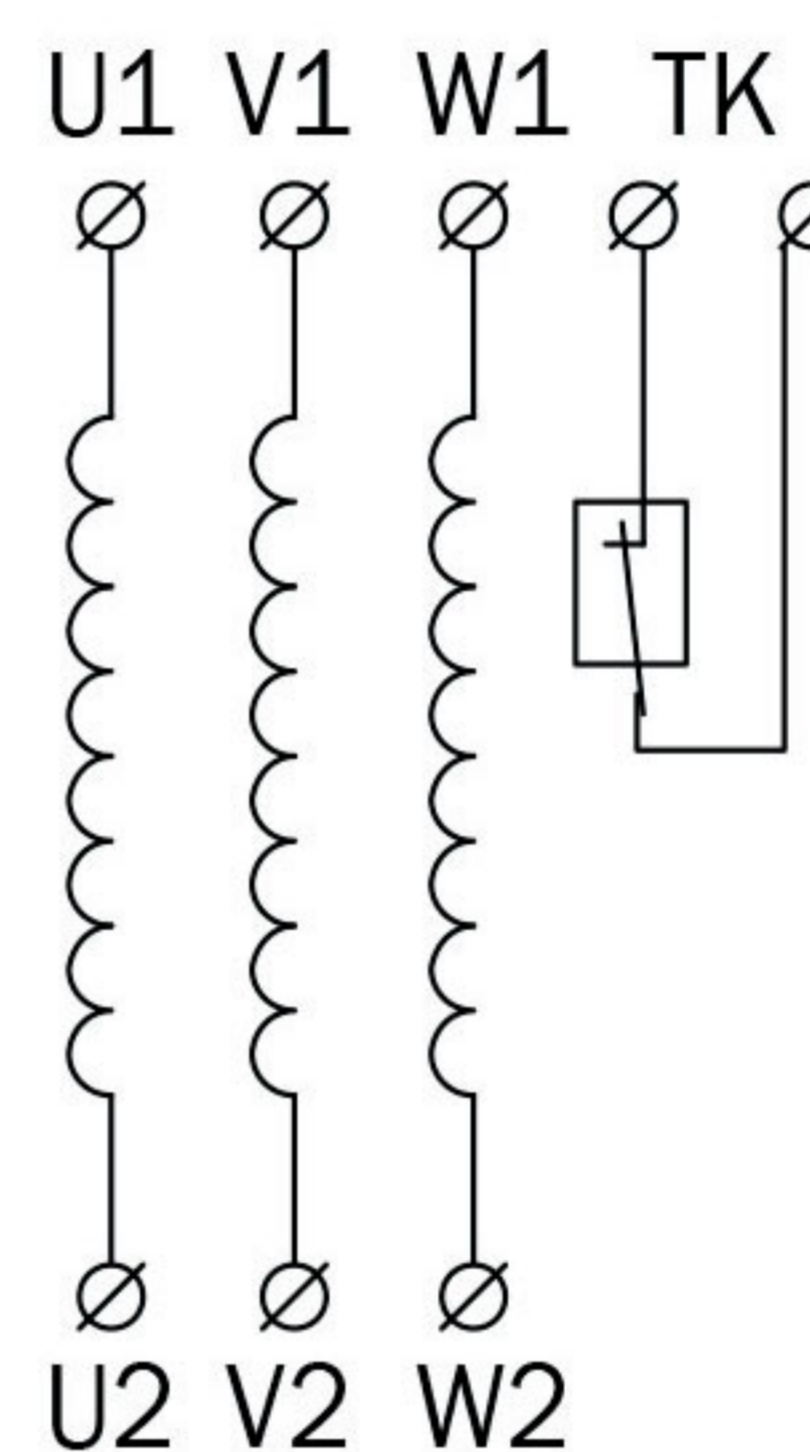


Трехфазные вентиляторы работают как с напряжением  $3 \sim 380V (Y)$ , так и  $3 \sim 380V (\Delta)$ . Концы всех обмоток выведены отдельно.

Вентиляторы имеют два последовательно соединенных термоконтакта (биметаллическая пластина, размыкающая эл. цепь при перегреве) типа Klixon и выводятся отдельно. Питание обмоток идет отдельно.

Регулирование вентиляторов осуществляется трансформаторными регуляторами изменения напряжения (шаги регулирования 95V-145V-190V-240V-400V), фазовыми регуляторами и частотными регуляторами (в диапазоне 1 – 50Hz).

## Электрическая схема



| НАИМЕНОВАНИЕ | НАПРЯЖЕНИЕ, В | ЧАСТОТА, ГЦ | ТОК, А | МАКСИМАЛЬНАЯ МОЩНОСТЬ, КВТ | СКОРОСТЬ, ОБ/МИН | МАССА, КГ | МАКСИМАЛЬНАЯ ТЕМПЕРАТУРА ЭКСПЛУАТАЦИИ, °С |
|--------------|---------------|-------------|--------|----------------------------|------------------|-----------|---|
| ВТ-500-4D    | 400           | 50          | 3      | 1,6                        | 1370             | 17        | 50  |

## Аэродинамические характеристики

