

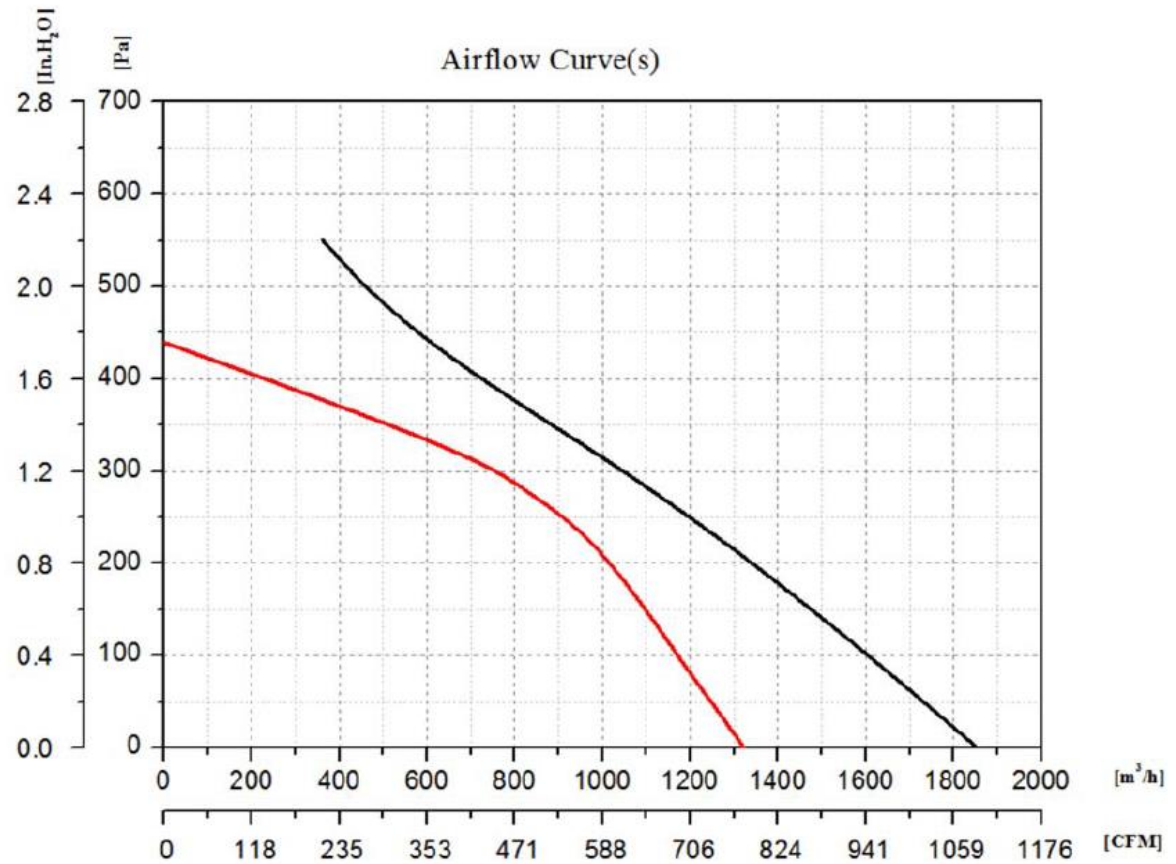
## МОДЕЛЬНЫЙ РЯД



GR EC с назад загнутыми лопатками и EC-двигателем в корпусе из металла

## GR250B-E-EC0D

ГРАФИКИ



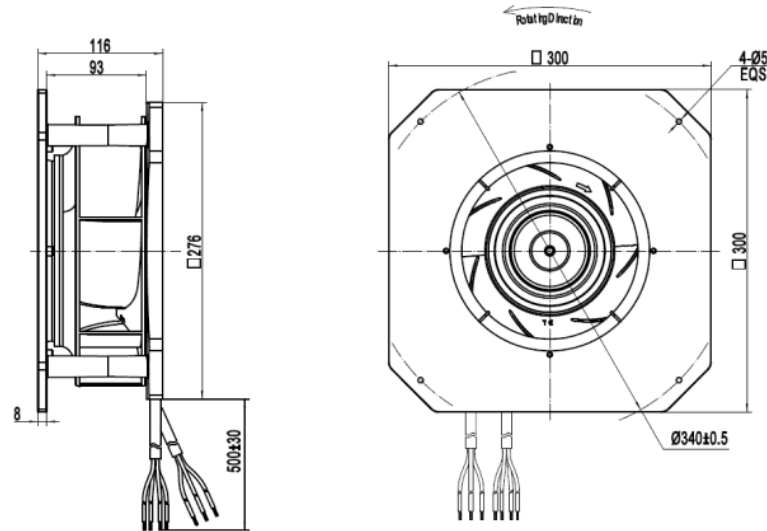
## МОДЕЛЬНЫЙ РЯД



GR EC с назад загнутыми лопатками и EC-двигателем в корпусе из металла

## GR250B-E-EC0D

### ЧЕРТЁЖ



### СХЕМА ПОДКЛЮЧЕНИЯ

