

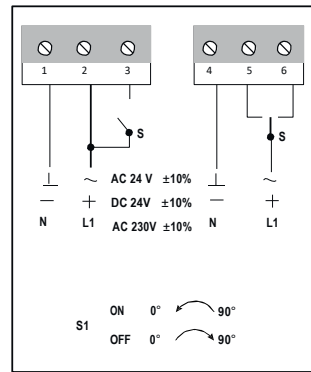
# Электропривод

## дымового клапана с термодатчиком

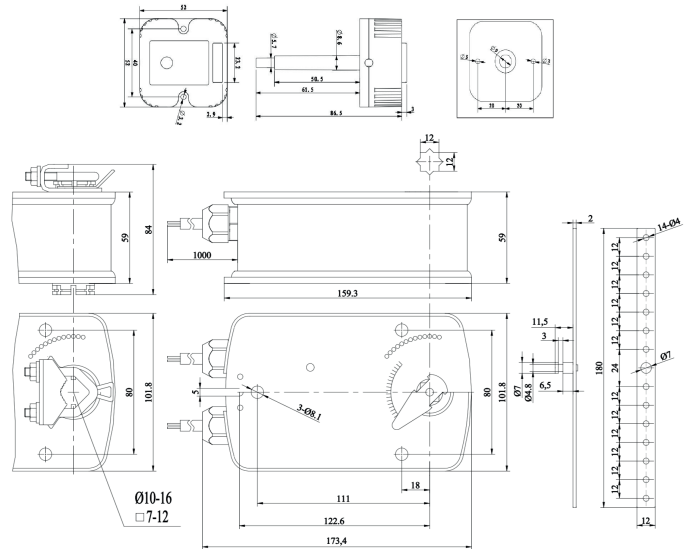
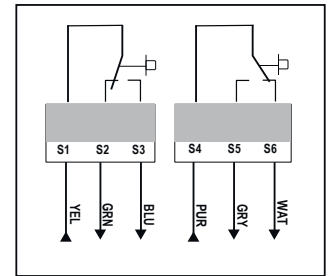
BLE24-15-T



## Схема подключения:



Микропереключатели конечных положений:  
Заводская установка: 5° для а, 85° для в



Наличие термодатчика \_\_\_\_\_ Да  
Тип привода \_\_\_\_\_ Реверсивный возврат  
Основная хар-ка \_\_\_\_\_ Два встроенных вспомогательных переключателя  
Крутящий момент \_\_\_\_\_ 15Нм  
Статический крутящий момент удержания лопатки под нагрузкой \_\_\_\_\_ 50Нм  
Размер оси заслонки \_\_\_\_\_ Квадратная ось 12мм  
Рабочее напряжение \_\_\_\_\_ AC/DC 24 V  
Частота \_\_\_\_\_ 50...60Гц  
Потребляемая мощность (вращение/ удержание) \_\_\_\_\_ 5.0/2.5 Вт  
Вспомогательные переключатели \_\_\_\_\_ 1 мА...3А(0,5А), 250В (настраивается)  
Угол поворота \_\_\_\_\_ 0°...90° (-5°...95° механический ручной взвод)  
Время поворота двигателя \_\_\_\_\_ <30 сек  
Уровень шума \_\_\_\_\_ 45 дБ  
Угол срабатывания концевых выключателей \_\_\_\_\_ 10°...85°  
Степень пыле- и влагозащиты \_\_\_\_\_ IP 54  
Рабочая температура \_\_\_\_\_ -30°...+50°C  
Температура хранения \_\_\_\_\_ -40°...+70°C  
Влажность \_\_\_\_\_ 5%...95% без конденсата  
Соединительный кабель \_\_\_\_\_ 1м  
Срок службы \_\_\_\_\_ 5 лет/60000 циклов  
Вес \_\_\_\_\_ 2кг  
Стандарт \_\_\_\_\_ Декларация соответствия ЕАЭС N RU Д-СН.НВ54.В.05472/20

Технические характеристики