

SPUTNIK AS230-8-S



Электропривод предназначен для управления воздушными клапанами систем вентиляции зданий и сооружений.

- ⦿ Электропривод с возвратной пружиной.
- ⦿ Напряжение питания ~ 230 В
- ⦿ Крутящий момент 8 Нм
- ⦿ Возможно взрывозащищенное исполнение.
- ⦿ Два вспомогательных переключателя: один - с фиксированным углом, второй - с настраиваемым.

Номинальное напряжение		220/230 В~ 50/60 Гц
Диапазон номинального напряжения		198...242 В~
Потребляемая мощность	при движении	8 Вт
	при удержании	5,5 Вт
	расчетная мощность	8 ВА
Соединительный кабель	двигателя	1 м; 2 x 0,75 мм ²
	концевых переключателей	1 м; 6 x 0,5 мм ²
Вспомогательные переключатели для AS230-8-S		3(1.5) А, АС 250 В
Крутящий момент	двигателя	8 Нм
	пружины	8 Нм
Точки переключения для AS230-8-S		5°; настраиваемый угол
Направление поворота		Выбирается установкой L/R
Угол поворота		-5°...90° механически
Время поворота	двигателя	120 сек.
	пружины	≤ 25 сек.
Индикация положения		Механическая - указатель
Класс защиты		II (все изолировано)
Степень защиты корпуса		IP 54
Уровень шума		макс. 45 дБ
Температура окружающей среды		-30°...+60° С/IEC 721-3-3
Рабочая температура		-20°...+50° С/IEC 721-3-2
Влажность		5%...95% без конденсата/EN
Техобслуживание		Не требуется
Срок службы		60 000 циклов
Вес (не более)		2,2 кг

Монтаж

Электропривод легко устанавливается непосредственно на вал створки клапана круглого сечения 10...20 мм или квадратного сечения 7...14 мм с помощью универсального крепежного хомута и закрепляется с помощью специального фиксатора.

К корпусу клапана электропривод крепится при помощи универсальной крепежной пластины или на клепку.

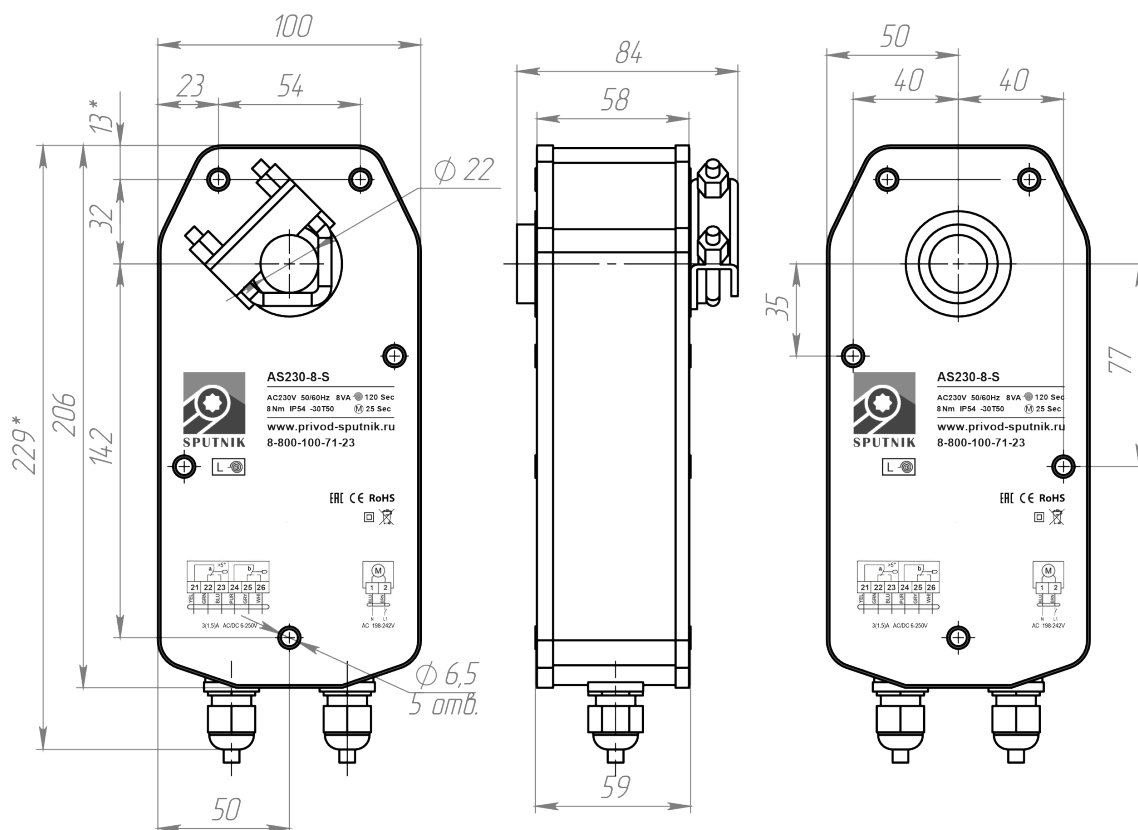
Сигнализация положений для AS230-8-S

Электропривод содержит два встроенных переключателя для сигнализации положения. Промежуточное положение определяется по механическому указателю.

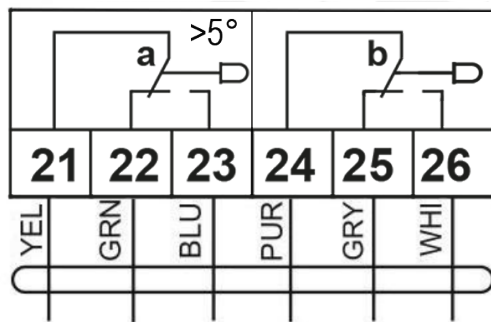
Ручное управление

Возможно ручное управление приводом, а также фиксирование его в любом положении, согласно указаниям на этикетке привода. Разблокировка осуществляется либо вручную, либо автоматически при подаче питания на привод. Управление осуществляется прилагаемым в комплекте ключом.

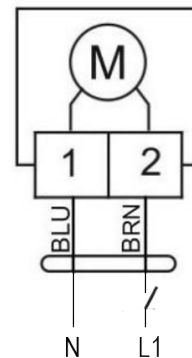
Запрещается управление ручкой ручного управления во время движения (поворота) вала электропривода, то есть в момент работы двигателя при взводе, а также в момент работы пружины при возвращении в исходное состояние.



СХЕМЫ ЭЛЕКТРИЧЕСКИХ ПОДКЛЮЧЕНИЙ



3(1.5)A AC/DC 6-250V



AC 198-242V