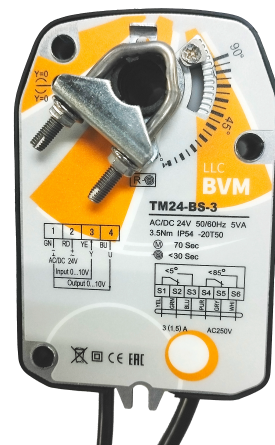


Электропривод

TM24-BS-3

Этот привод заслонки с пружинным возвратом специально разработан для малых и средних конечных воздушных заслонок и блоков управления системой подачи воздуха. Он часто используется в местах с ограниченным пространством из-за его небольшого размера и гибкости управления.



ОБРАТИТЕ ВНИМАНИЕ ПРИ ПОКУПКЕ:

Производитель вправе менять комплектацию, конструкцию и характеристики, не влияющие на качество конечного продукта, заявленного в паспорте.

Технические характеристики


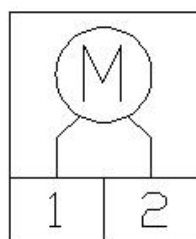
Тип электродвигателя	_____	Синхронный
Тип привода	_____	Пружинный возврат
Крутящий момент	_____	3 Нм
Размер оси заслонки	_____	 8-14 мм
Рабочее напряжение	_____	AC/DC 24 V
Частота	_____	50...60 Гц
Потребляемая мощность (вращение/ удержание)	_____	5.0/2.5 Вт
Управляющий сигнал	_____	0 - 10 В
Сигнал обратной связи	_____	0 - 10 В
Угол поворота	_____	0-90° (Макс. 93°)
Время возврата пружины	_____	< 30 сек
Время поворота двигателя	_____	< 70 сек
Уровень шума	_____	max 50dB (двигатель), max 62dB (возврат пружины)
Степень пыле- и влагозащиты	_____	IP 54
Рабочая температура	_____	-20°...+50°C
Температура хранения	_____	-40°...+70°C
Влажность	_____	5%...95% без конденсата
Гарантийный срок	_____	5 лет/ 70000 циклов
Вес	_____	1.4 кг
Соединительный кабель	_____	1 м
Площадь заслонки рекомендуемая	_____	0.8 м ²
Стандарт	_____	Декларация соответствия ЕАЭС

Схема подключения:



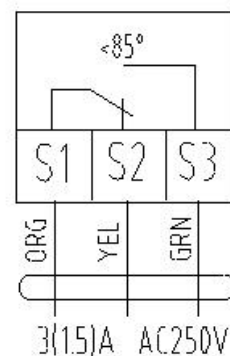
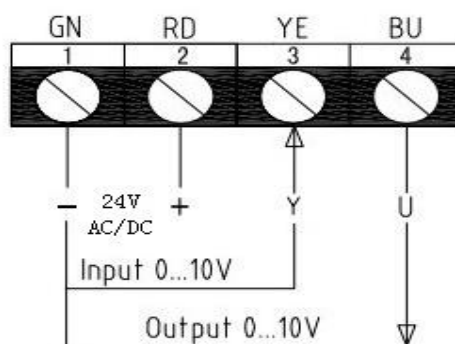
1 N L1

⊥ ~

- +

24VAC/DC±10%
230VAC±10%

Концевые выключатели



Размеры привода:

