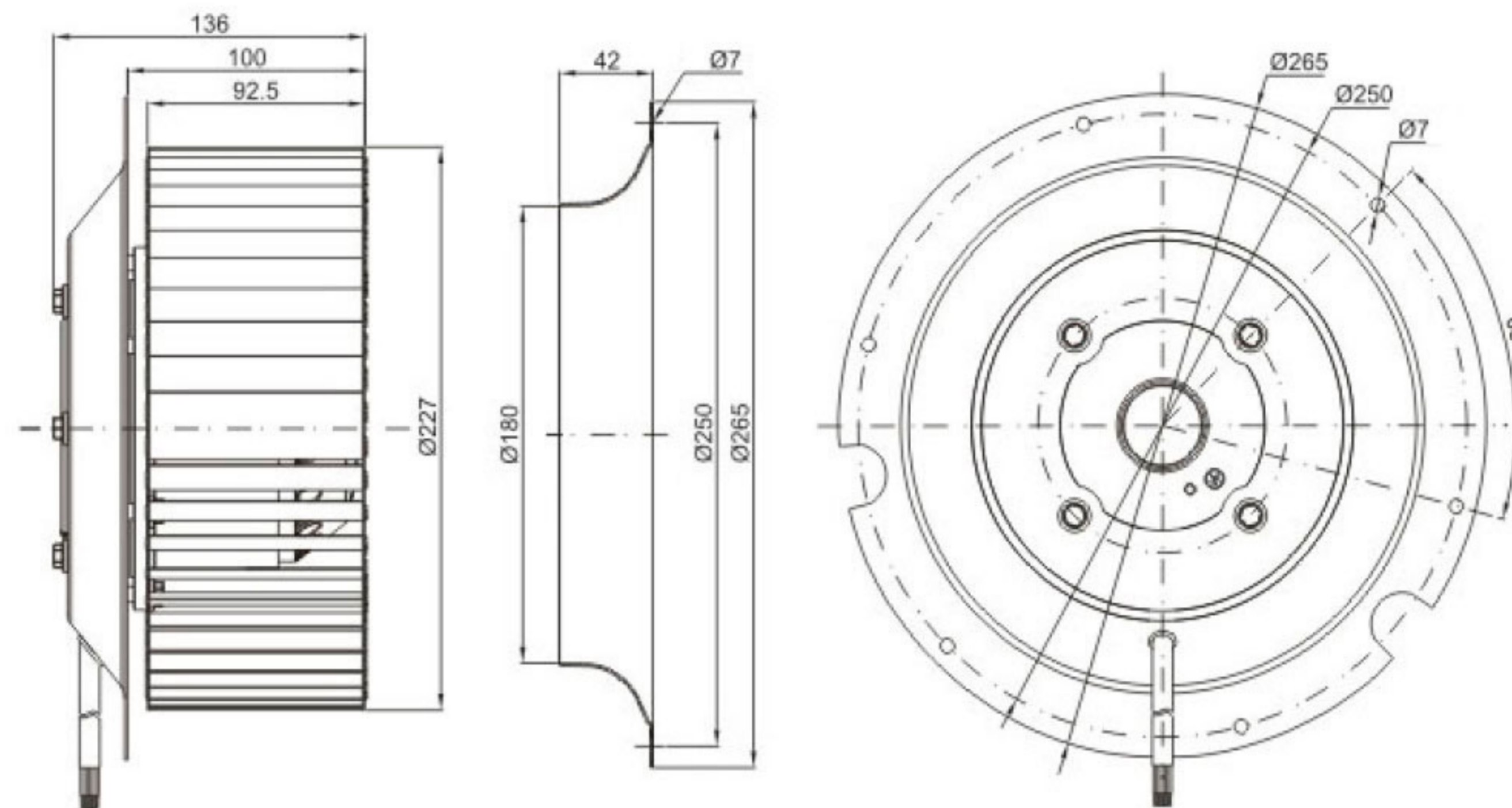


Электродвигатель FT-225-4D

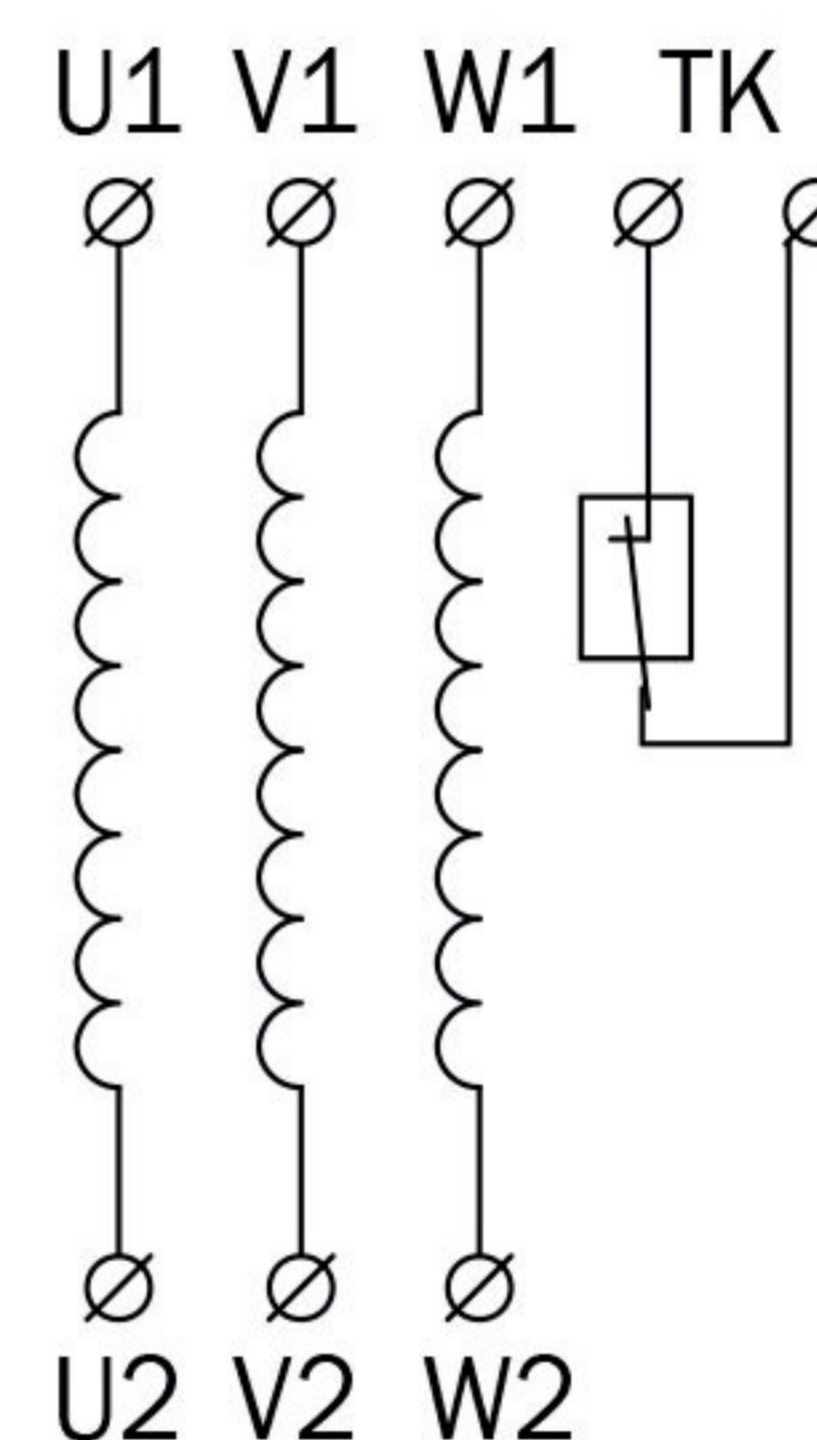


Трехфазные вентиляторы работают как с напряжением 3 ~ 380V (Y), так и 3 ~ 380V (Δ). Концы всех обмоток выведены отдельно.

Вентиляторы имеют два последовательно соединенных термоконтакта (биметаллическая пластина, размыкающая эл. цепь при перегреве) типа Klixon и выводятся отдельно. Питание обмоток идет отдельно.

Регулирование вентиляторов осуществляется трансформаторными регуляторами изменения напряжения (шаги регулирования 95V-145V-190V-240V-400V), фазовыми регуляторами и частотными регуляторами (в диапазоне 1 – 50Hz).

Электрическая схема



НАИМЕНОВАНИЕ	НАПРЯЖЕНИЕ, В	ЧАСТОТА, ГЦ	ТОК, А	МАКСИМАЛЬНАЯ МОЩНОСТЬ, КВТ	СКОРОСТЬ, ОБ/МИН	МАССА, КГ	МАКСИМАЛЬНАЯ ТЕМПЕРАТУРА ЭКСПЛУАТАЦИИ, °С
FT-225-4D	400	50	0,82	0,49	1280	7	60

Аэродинамические характеристики

