

Паспорт (инструкция по эксплуатации)

Электропривод для клапанов переменного расхода (VAV-клапанов)

VAV15NM

Серия приводов VAV/VAM предназначена для управления воздушными клапанами в системах вентиляции с переменным расходом воздуха. Данные приводы позволяют управлять положением заслонки как по сигналу от внешнего контроллера (0-10В/4-20мА/Modbus RTU), так и по показаниям встроенного датчика дифференциального давления.

ОСОБЕННОСТИ ПРОДУКТА

- Низкое энергопотребление
- Чтение сигнала положения и сигнала объема воздуха в режиме реального времени
- Выбор сигнала управления 0-10 В/4-20 мА при заказе
- Не требуют обслуживания
- Не требуют дополнительных аксессуаров
- Быстрая и простая установка
- Наличие кнопки для ручной установки положения
- Индикация положения
- Встроенная тепловая защита, защита от заклинивания



ОБРАТИТЕ ВНИМАНИЕ ПРИ ПОКУПКЕ: Производитель вправе менять комплектацию, конструкцию и характеристики, не влияющие на качество конечного продукта, заявленного в паспорте.

Технические характеристики

| | |
|-----------------------|--|
| Крутящий момент | 15Нм |
| Напряжение питания | AC/DC 24 В |
| Время поворота 90° | 120 с |
| Потребляемая мощность | 5 ВА |
| Угол поворота | 90°+(0-2) |
| Управляющий сигнал | 0-10 В (опционально 4-20 мА) |
| Сигнал обратной связи | 0-10 В |
| Протокол связи | Modbus RTU (RS485) |
| Направление вращения | Нереверсивное (изменение направления возможно по Modbus RTU) |
| Степень защиты | IP54 |
| Условия работы | Температура: -10...+55°C Влажность: не более 90% rH (без конденсации) |
| Масса | 1 кг |
| Материал | Огнестойкий пластик |
| Гарантийный срок | 5лет/70000 циклов |

ЭЛЕКТРИЧЕСКИЕ ПОДКЛЮЧЕНИЯ

| Номер клеммы | Маркировка | Описание |
|--------------|------------|---------------------------|
| 1 | 24V | Питание AC/DC 24V |
| 2 | GND | |
| 3 | IN | Вход управляющего сигнала |
| 4 | OUT | Выход обратной связи |
| 5 | A+ | Интерфейс RS485 |
| 6 | B- | |

ПРОТОКОЛ СВЯЗИ Modbus RTU

Данный продукт предоставляет пользователям широко распространенный в промышленности интерфейс связи RS485, при этом используется стандартный протокол связи MODBUS в режим передачи RTU.

Описание протокола связи

- Режим работы устройства: ведомый (slave)
- Режим связи: 1 стартовый бит, 8 бит данных, 1 стоповый бит, без проверки четности; скорость 19200 бит/с
- Адрес: 1 байт, заводское значение - 0x01 (0...255)
- Код функции: 1 байт, 0x06 (запись регистра хранения), 0x03 (чтение регистров хранения)
- Адрес регистра данных: 2 байта (см. таблицу ниже)

| Адрес регистра данных | Описание | Диапазон | Заводское значение | Чтение/запись |
|-----------------------|---|----------|--------------------|---------------|
| 0x0001 | Адрес устройства | 0...255 | 1 | ч/з |
| 0x0002 | Максимальное открытие | 0...100 | 100 | ч/з |
| 0x0003 | Минимальное открытие | 0...100 | 0 | ч/з |
| 0x0004 | Максимальная скорость V _{max} | 0...100 | 100 | ч/з |
| 0x0005 | Минимальная скорость V _{min} | 0...100 | 0 | ч/з |
| 0x0006 | Управляющий сигнал на входе IN | 0...100 | - | ч |
| 0x0007 | Относительная скорость: $(V - V_{min}) / (V_{max} - V_{min}) * 100$ | 0...100 | - | ч |
| 0x0008 | Фактическое положение 0 – полностью закрыт, 100 – полностью открыт | 0...100 | - | ч |
| 0x0009 | Фактическая скорость V (100=10.0 м/с) | | - | ч |
| 0x000A | Объемный расход Q = V*Sk | | - | ч |
| 0x000B | Коэффициент площади Sk | 0...100 | 1 | ч/з |
| 0x000C | Точность | 0...10 | 5 | ч/з |
| 0x000D | Режим 0 – управление расходом, 1 – управление положением | 0, 1 | 1 | ч/з |
| 0x000E | Направление вращения (реверс) | 0, 1 | 0 | ч/з |
| 0x000F | Источник управляющего сигнала 0 – аналоговый вход IN, 1 – значение регистра 0x0010 | 0, 1 | 0 | ч/з |
| 0x0010 | Управляющий сигнал в режиме Modbus (см. 0x000F) | 0...100 | 0 | ч/з |
| 0x0011 | Источник сигнала обратной связи 0 – положение клапана (рег. 0x0008), 1 – относительный объемного расхода (рег. 0x0007) | 0, 1 | 0 | ч/з |

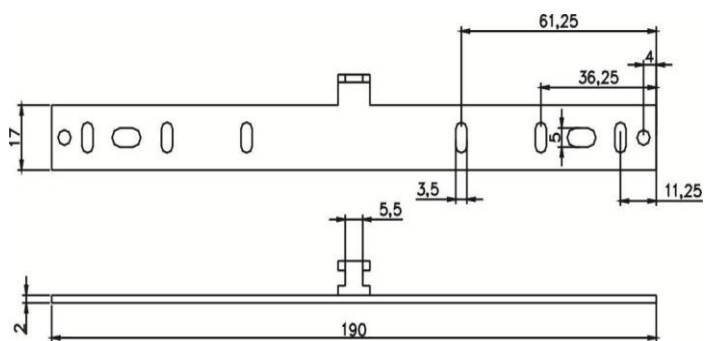
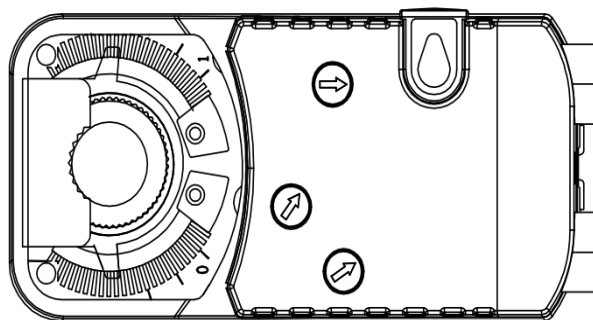
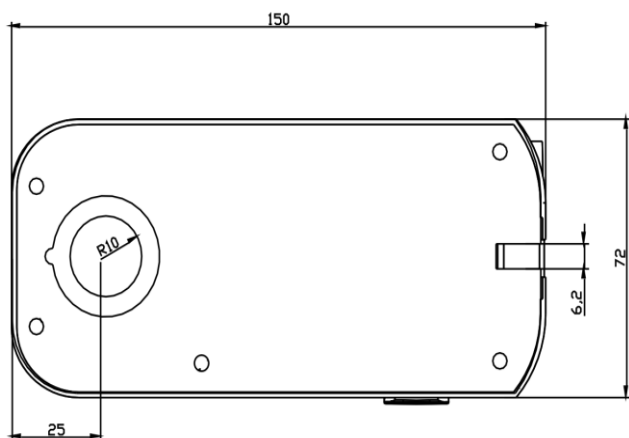
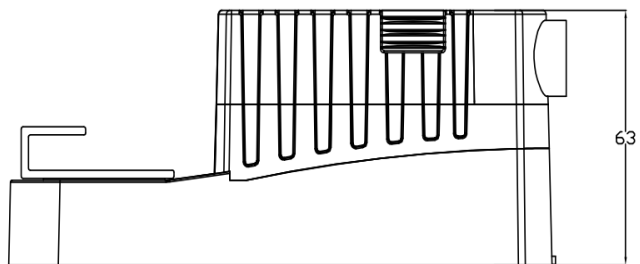
$Sk = 3600 * 3,14 * d^2 / 4 * 10^7$ – для круглых заслонок, $Sk = 3600 * L * W / 10^7$ – для квадратных заслонок (размеры в мм)

ПРИМЕР НАСТРОЙКИ на режим управления по объемному расходу

- 0x000D – установить значение 0 (заводская настройка – 1 = управление положением)
- 0x0004 – установить максимальную скорость V_{max}

Данные настройки позволят осуществить управление в VAV-режиме.

ГАБАРИТНЫЕ РАЗМЕРЫ



ОГРАНИЧИТЕЛЬ ПОЛОЖЕНИЯ

Регулировка механического ограничителя

1. Ослабьте винт механического ограничителя.
2. Переместите ограничитель в соответствующее положение.
3. Закрутите винт.



ОГРАНИЧИТЕЛЬ

КНОПКА РУЧНОГО ВРАЩЕНИЯ



Нажав кнопку, вы сможете вручную свободно и равномерно повернуть заслонку из полностью закрытого положения в полностью открытое.

УСТАНОВКА



Привод можно установить на круглый вал диаметром от 7 до 19 мм, или квадратный вал от 5 до 14 мм, длиной ≥ 45 мм.

Порядок действий :

1. Установите заслонку в полностью закрытое положение. Поверните привод в соответствующее полностью закрытое положение (нажмите кнопку ручного вращения, поверните адаптер привода вручную).
2. Установите вал в центр адаптера, поверните фиксирующий винт, вал будет зафиксирован в центре автоматически .
3. Согните монтажный кронштейн до подходящей формы и зафиксируйте его положение винтами. (Оставьте некоторое пространство между приводом и кронштейном, чтобы исключить явление эксцентриситета).
4. Нажмите кнопку ручного вращения, вручную поверните заслонку из полностью закрытого положения в полностью открытое положение свободно и равномерно.
5. Подсоедините провода в соответствии со схемами подключения на корпусе. Убедитесь, что силовые и сигнальные провода подключены правильно.