

Паспорт (инструкция по эксплуатации)

Электропривод

NM230-BS-10N

Этот привод заслонки с пружинным возвратом специально разработан для малых и средних конечных воздушных заслонок и блоков управления системой подачи воздуха. Он часто используется в местах с ограниченным пространством из-за его небольшого размера и гибкости управления.

ОБРАТИТЕ ВНИМАНИЕ ПРИ ПОКУПКЕ:

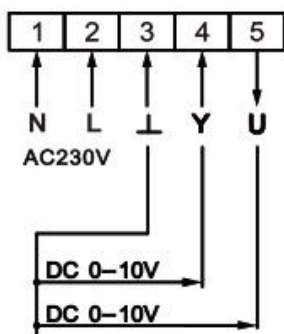
Производитель вправе менять комплектацию, конструкцию и характеристики, не влияющие на качество конечного продукта, заявленного в паспорте.



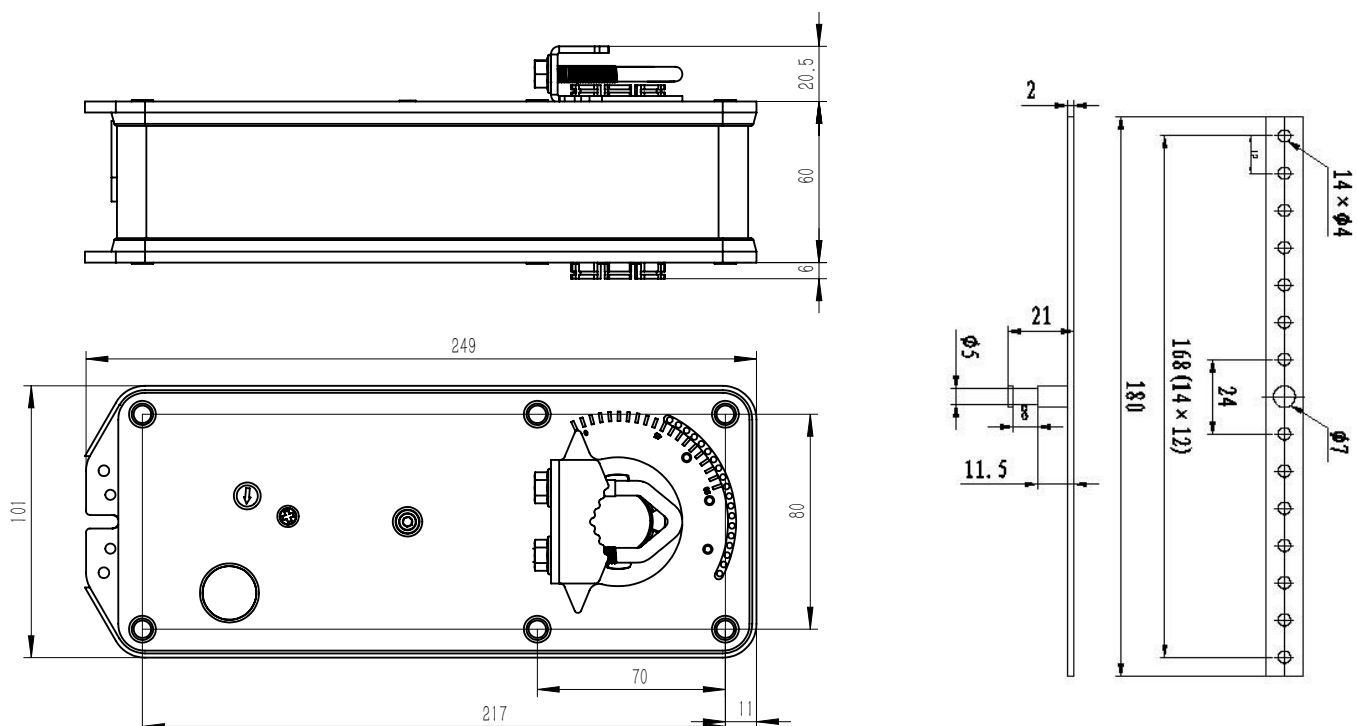
Технические характеристики

Тип электродвигателя	Синхронный
Тип привода	Пружинный возврат
Крутящий момент	10 Нм
Размер оси заслонки	макс. 12*12 мм
Рабочее напряжение	AC 230 V
Частота	50...60 Гц
Потребляемая мощность (вращение/ удержание)	10.0/2.0 Вт
Управляющий сигнал	0 - 10 В
Сигнал обратной связи	0 - 10 В
Угол поворота	Макс. 95°
Время возврата пружины	< 30 сек
Время поворота двигателя	100 сек
Уровень шума	max 45dB (двигатель), max 62dB (возврат пружины)
Степень пыле- и влагозащиты	IP 54
Рабочая температура	-20°...+50°C
Температура хранения	-40°...+70°C
Влажность	5%...95% без конденсата
Гарантийный срок	5 лет/ 70000 циклов
Вес	\$.6 кг
Соединительный кабель	1 м
Площадь заслонки рекомендуемая	1.5 м ²
Стандарт	Декларация соответствия ЕАЭС

Схема подключения:



Размеры привода:



Инструкция по ручному управлению:

Вставьте рукоятку в шестигранное отверстие и медленно поворачивайте по часовой стрелке (или против часовой стрелки) с постоянной скоростью, как показано на схеме. При этом выходной вал вращается по часовой стрелке (или против часовой стрелки). Когда вал находится в требуемом положении, поверните рукоятку против часовой стрелки (или по часовой стрелке) на 90° (не нажимайте на рукоятку, когда пружина возвращается, иначе это приведет к выходу из строя рукоятки), после чего выходной вал заблокируется. Поверните рукоятку по часовой стрелке (или против часовой стрелки), чтобы разблокировать его.

Примечание: Никогда не используйте ручное управление, когда пружина возвращается в исходное положение, иначе это может нарушить работу замка и повредить детали.