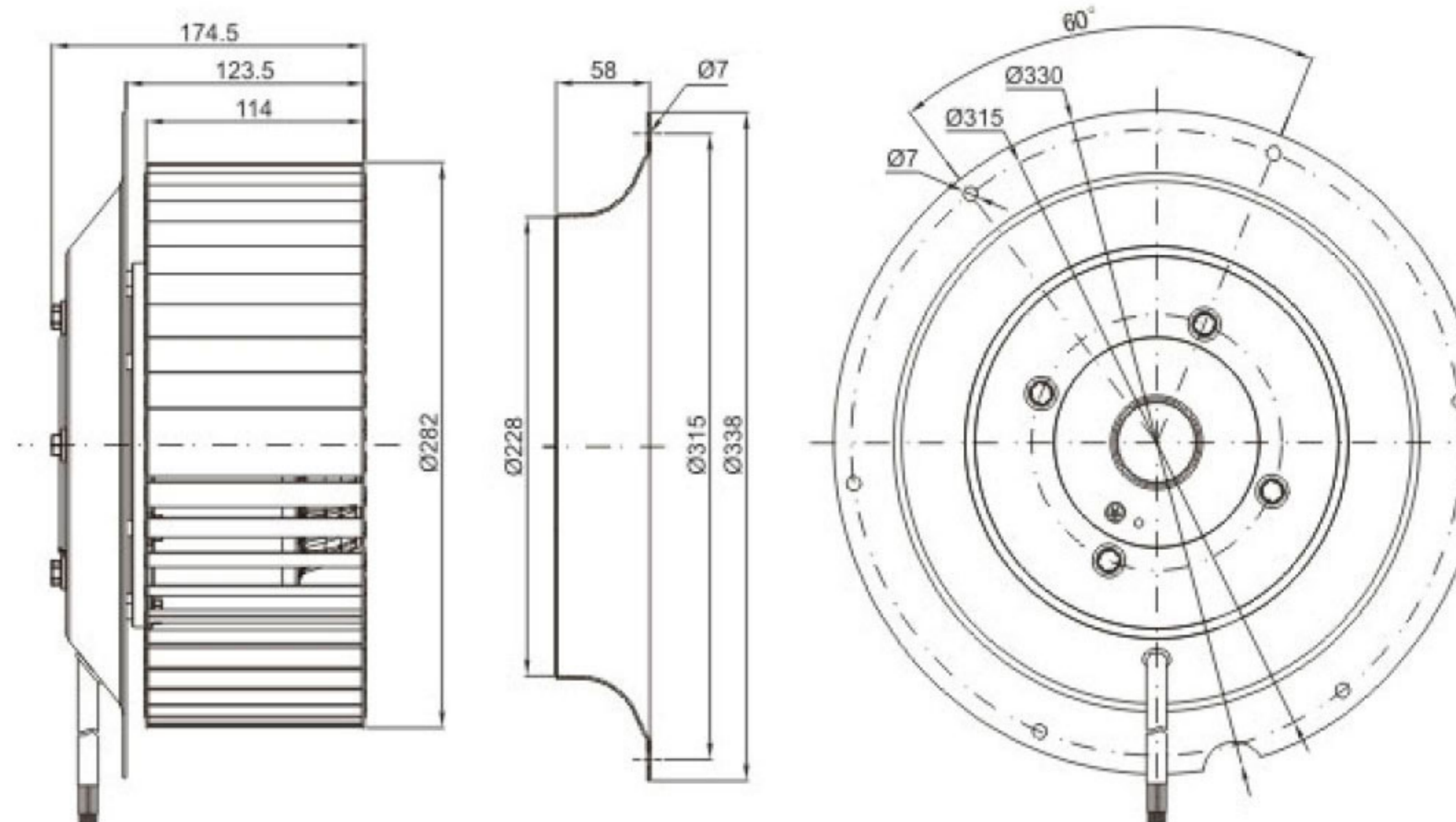


# Электродвигатель FT-280-6D

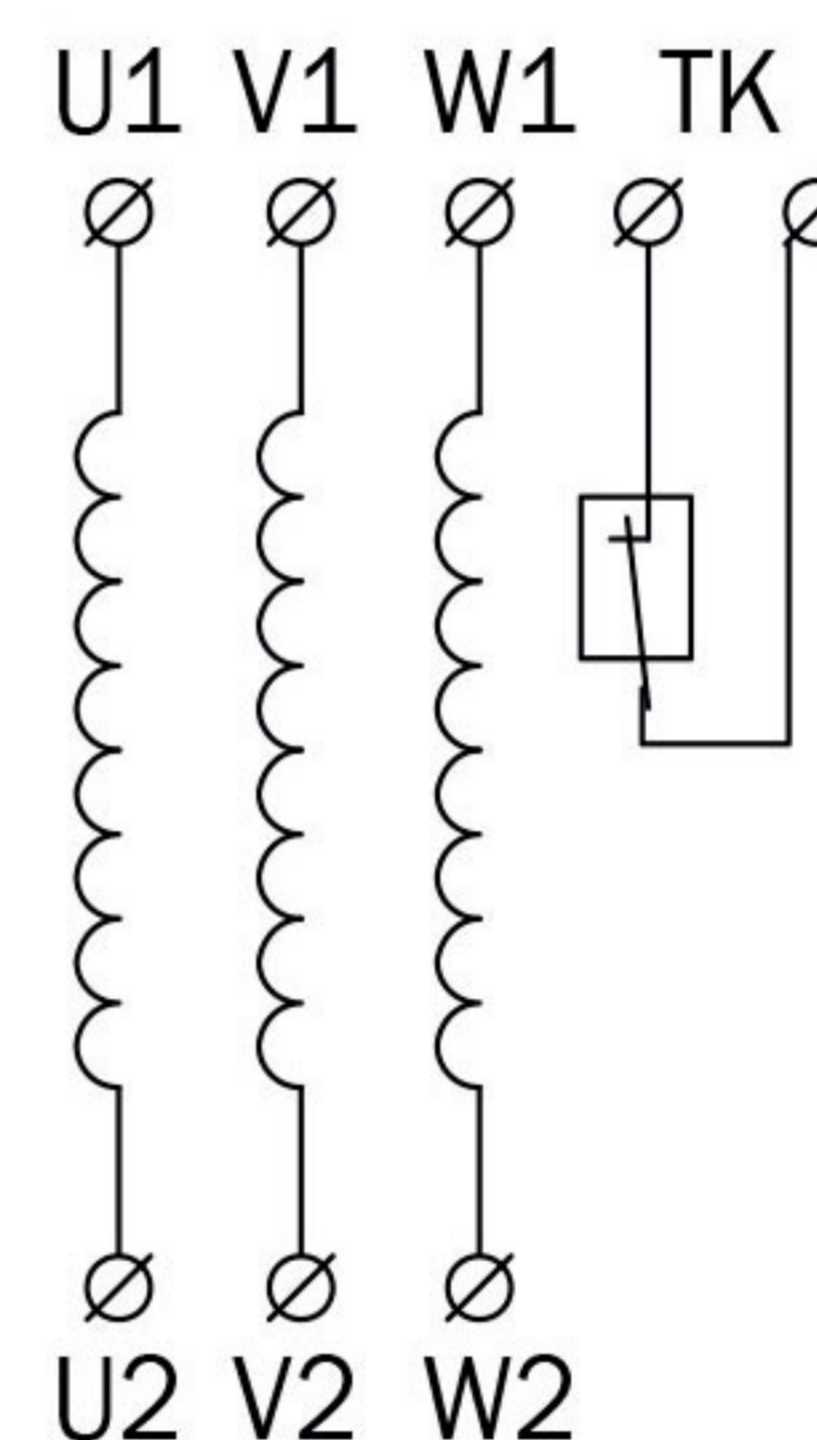


Трехфазные вентиляторы работают как с напряжением  $3 \sim 380V (Y)$ , так и  $3 \sim 380V (\Delta)$ . Концы всех обмоток выведены отдельно.

Вентиляторы имеют два последовательно соединенных термоконтакта (биметаллическая пластина, размыкающая эл. цепь при перегреве) типа Klixon и выводятся отдельно. Питание обмоток идет отдельно.

Регулирование вентиляторов осуществляется трансформаторными регуляторами изменения напряжения (шаги регулирования  $95V-145V-190V-240V-400V$ ), фазовыми регуляторами и частотными регуляторами (в диапазоне  $1 - 50Hz$ ).

## Электрическая схема



НАИМЕНОВАНИЕ	НАПРЯЖЕНИЕ, В	ЧАСТОТА, ГЦ	ТОК, А	МАКСИМАЛЬНАЯ МОЩНОСТЬ, КВТ	СКОРОСТЬ, ОБ/МИН	МАССА, КГ	МАКСИМАЛЬНАЯ ТЕМПЕРАТУРА ЭКСПЛУАТАЦИИ, °С
FT-280-6D	400	50	0,85	0,45	880	16	80

## Аэродинамические характеристики

