

Паспорт (инструкция по эксплуатации)

## Канальный вентилятор

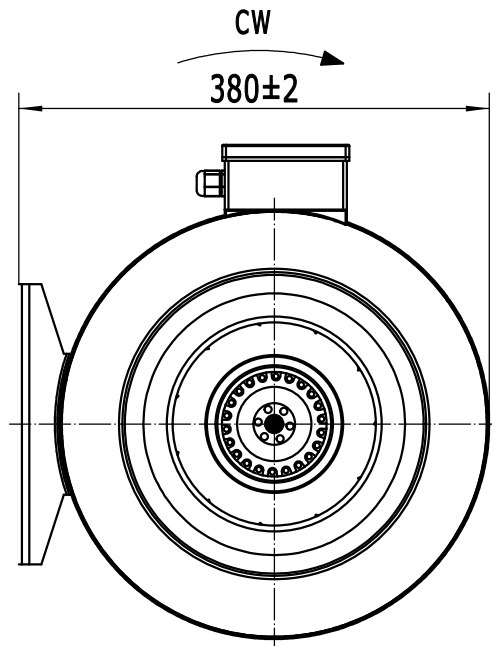
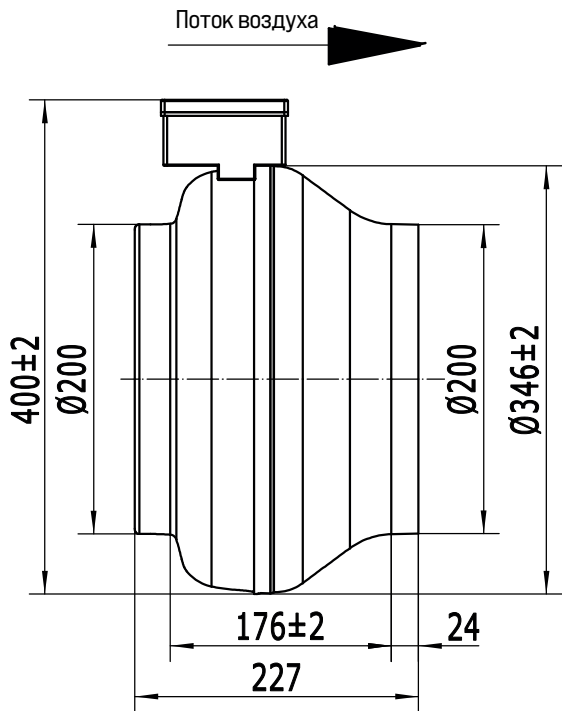
# LXFB2E250/48-M92/35-G200



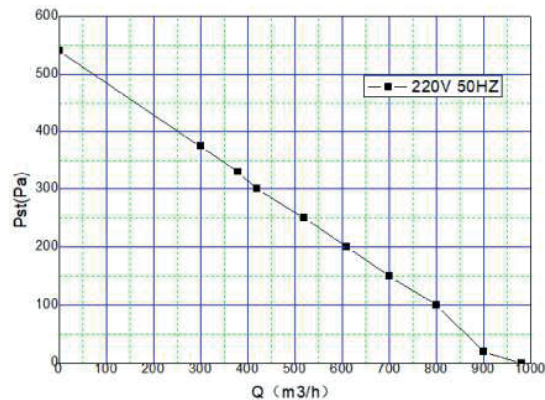
### ОБРАТИТЕ ВНИМАНИЕ ПРИ ПОКУПКЕ:

Производитель вправе менять комплектацию, конструкцию и характеристики, не влияющие на качество конечного продукта, заявленного в паспорте.

Рисунок № \_\_\_\_\_ Оборот. **A0**



Кривые воздушного потока



## ДВИГАТЕЛЬ С ВНЕШНИМ РОТОРОМ

Hangzhou Weiguang Electronic Co.,Ltd.

Блок: Двигатель с внешним Ротором

Тип:

Двигатель: Однофазный двигатель

Покупатель

Тип двигателя: LXFB2E250/48-P92/35-G200

Тип клиента:

Напряжение Вт	Частота Гц	Входящая мощность Вт	Ток А	Скорость об/мин	Конденсатор мкФ	Примечания
220	50	160	0.78	2550	4	Без нагрузки

Класс изоляции: F

Тип управления: S1

Допустимая температура окруж. среды: -30°C - 60°C

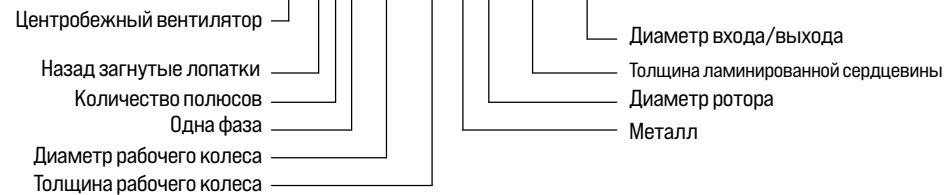
Повышение температуры:

Защита двигателя: термоконттакт 150±5C

Подшипники: шарикоподшипники

Значения моделей:

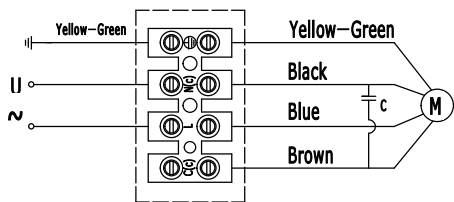
### LXFB2E250/48-M92/35-G200



Электрическое подключение: провод 4\*0,5 мм2, длина 300±20 мм

**WEIGUANG**® LXFB2E250/48-M92/35-G200  
 220V 50Hz 0.78A 75/160W  
 2550r/min 4µF/450V CL.F IP44 XX/XX

### WIRING DIAGRAM



Оборот.	Описание	Одобренный	Дата	Десятичный	Толерантность	Подпись	Дата	Название
				X	±0.5	DRN. BY		<b>LXFB2E250/48-M92/35-G200</b>
				X.X	±0.25	CHD. BY		
				X.XX	±0.15	ENG. BY		
				Угол	±3°	APP. BY		Проекция
								A4 маштаб лист: 1 из 1