

Электропривод

воздушной заслонки

- Плавное управление: 0(2)...10VDC/0(4)...20mA
- Сигнал обратной связи: 0(2)...10VDC/0(4)...20mA
- Два вспомогательных переключателя

NM24-BS-10

Этот привод заслонки с пружинным возвратом специально разработан для малых и средних конечных воздушных заслонок и блоков управления системой подачи воздуха. Он часто используется в местах с ограниченным пространством из-за его небольшого размера и гибкости управления.

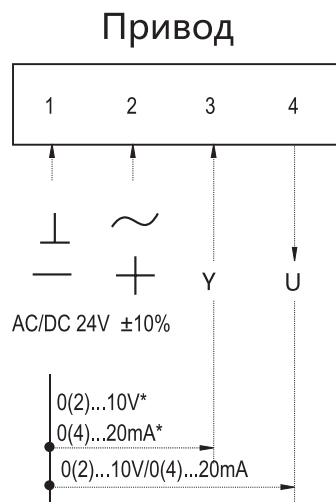
ОБРАТИТЕ ВНИМАНИЕ ПРИ ПОКУПКЕ:

Производитель вправе менять комплектацию, конструкцию и характеристики, не влияющие на качество конечного продукта, заявленного в паспорте.

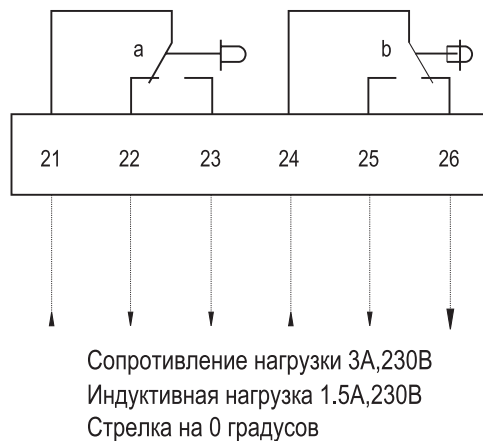
Технические характеристики

Тип электродвигателя	Синхронный
Тип привода	Пружинный возврат
Крутящий момент	10 Нм
Размер оси заслонки	О 10...16мм, □ 7x7...11x11мм
Рабочее напряжение	АС 24 V
Частота	50...60 Гц
Потребляемая мощность (вращение/ удержание)	до 6.0 Вт
Угол поворота	Макс. 90° (ручное управление)
Время возврата пружины	<25 сек
Время поворота двигателя	110 сек
Уровень шума	max 45dB (двигатель), max 62dB (возврат пружины)
Номинальное значение вспомогательных выключателей	1mA...3(0.5)A, АС220V
Степень пыле- и влагозащиты	IP 54
Рабочая температура	-20°...+50°С
Температура хранения	-40°...+70°С
Влажность	5%...95% без конденсата
Срок службы	5 лет/60000 циклов
Вес	2.6 кг
Площадь заслонки	1.5 м ²
Стандарт	Декларация соответствия ЕАЭС

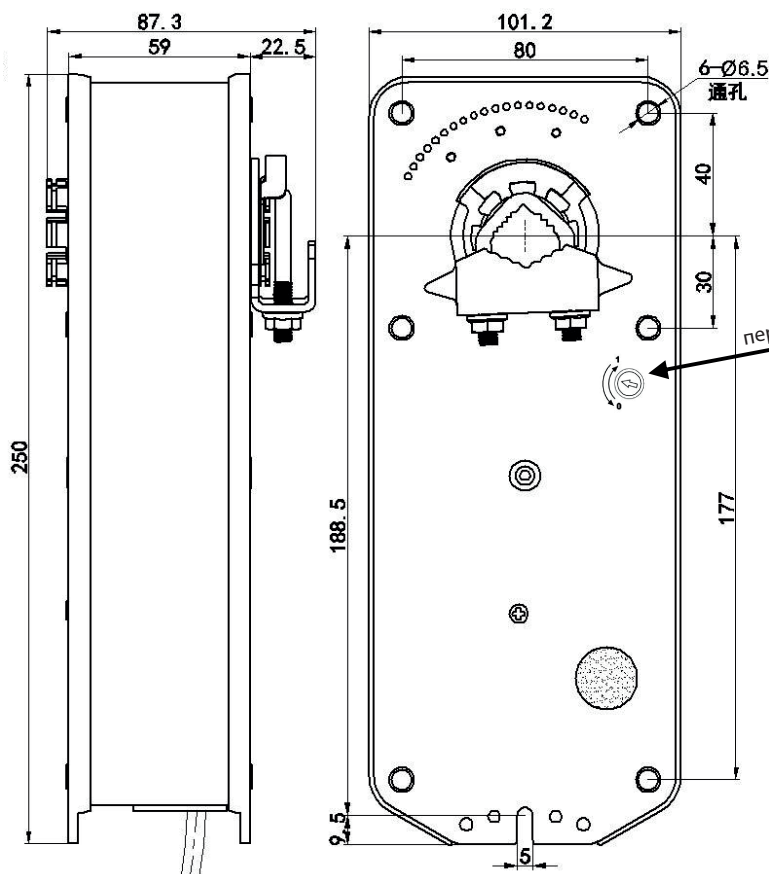
Схема подключения:



Концевые выключатели



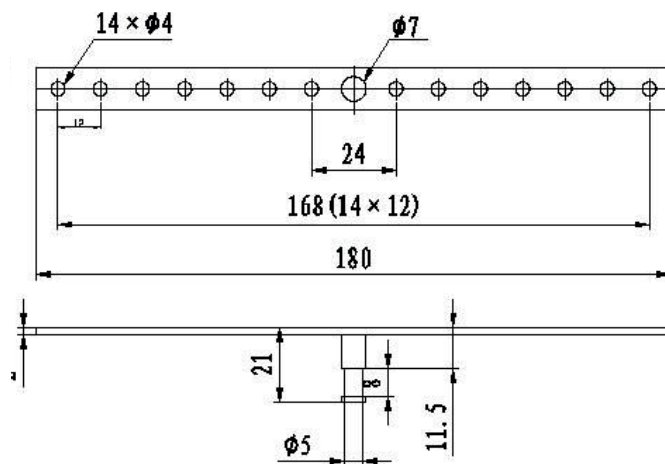
Размеры привода:



Меняем ручку переключателя:

Выберите направление вращения привода, регулируя ручку переключателя, см. положение ручки переключателя.

Внизу: настройки по умолчанию ручки переключателя вне ручки переключателя установлены на 1.



Вставьте ручку в шестигранное отверстие, равномерно и медленно встряхивая ручку в соответствии с направлением значка стрелки. В то же время выходной вал и указатель будут вращаться, когда вал и указатель переместятся в требуемое положение, поверните ручку блокировки в направлении от 25 до 30 градусов, как показано на значке блокировки, после чего выходной вал будет заблокирован. Для разблокировки поверните ручку блокировки в другом направлении, как показано на значке разблокировки.

Примечание: никогда не используйте ручное управление, когда пружина возвращается, иначе это может привести к повреждению замка и других компонентов.