

RMU-MD



Классические приводы с импульсным 2 или 3-точечным управлением для точного контроля доступа воздуха. Подходят к заслонкам площадью до 4 м² любых систем вентиляции, кондиционирования и отопления. Предусмотрена возможность ручного открытия привода.

ТЕХНИЧЕСКИЕ ОСОБЕННОСТИ

- Крутящий момент 20 Нм
- Размер заслонки до 4 м²
- До 2 дополнительных переключателей
- Электропитание AC 230V; AC/DC 24V
- Размеры вала - Ø 12...20 мм / □11...14 мм
- Минимальная длина штока 40 мм
- Возможность менять угол вращения
- Выбор стороны вращения
- Длина заводского кабеля 1 м
- Возможность ручного открытия привода

МОДЕЛИ

Модель	Момент вращения, Нм	Питающее напряжение, В	Время срабатывания, с	Тип регулирования	Вспомогательный переключатель, S
RMU-230-20-MD	20	AC 230 V ± 10%	100...150 сек	2/3-х позиционное	нет
RMU-24-20-MD	20	AC/DC 24 V ± 10%	100...150 сек	2/3-х позиционное	нет

РАЗМЕРЫ

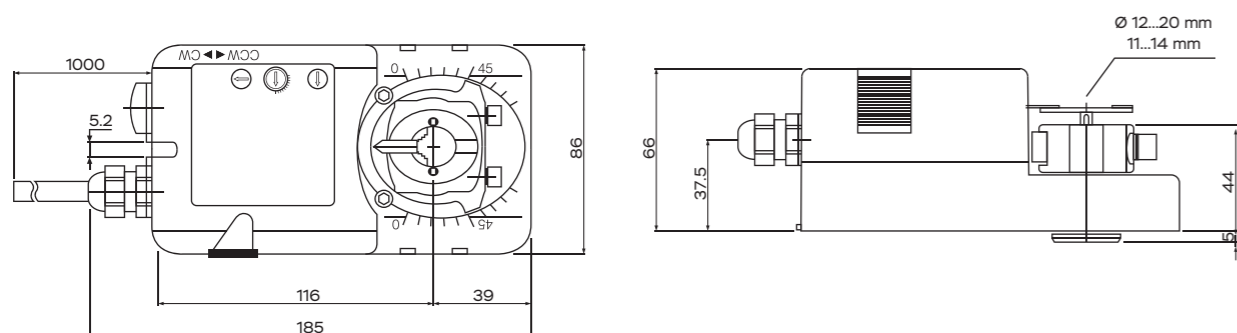
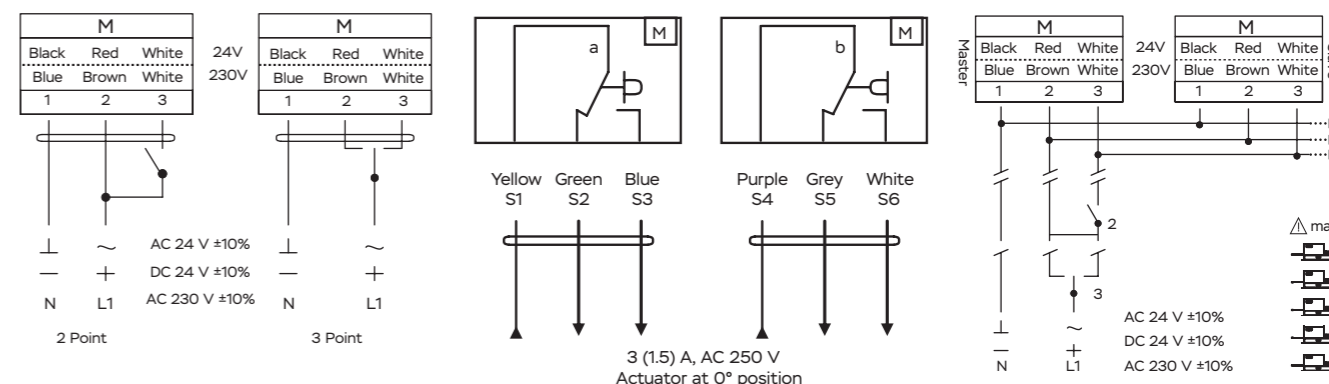


СХЕМА ПОДКЛЮЧЕНИЯ



ТЕХНИЧЕСКИЕ ХАРАКТЕРИСТИКИ

	RMU-24-20 (S)-MD	RMU-230-20 (S)-MD
Крутящий момент	20 Нм	
Усилие пружины	-	
Размер заслонки	4 м ²	
Напряжение питания	AC/DC 24 V ± 10%	AC 230 V ± 10%
Частота тока	50...60 Гц	
Мощность	3,9 Вт	4,8 Вт
Нагрузка вспом. переключателей	3 (1,5) A / AC 230 V	
Класс защиты	III (низковольтные напряжения)	II (все изолировано)
Управление	2/3-х позиционное	
Угол вращения	90°	
Ограничение угла поворота	5... 85°	
Ресурс работы	60 000 циклов	
Уровень шума	45 дБ	
Индикация положения	механическая указателем	
Степень защиты	IP44 или IP54	
Рабочая температура	-20°...+50°C	
Температура хранения	-30°...+60°C	
Относительная влажность	5...95% rH без конденсации	
Обслуживание	не требуется	
Вес	1,1 кг	1,2 кг