



Электроприводы без возвратной пружины и модулирующим (аналоговым) управлением (сигнал 0(2)...10VDC). Предназначены для автоматизированного управления клапанами в системах вентиляции, кондиционирования и отопления. С возможностью ручного открытия привода. Максимальный размер заслонки клапана до 2 м<sup>2</sup>.

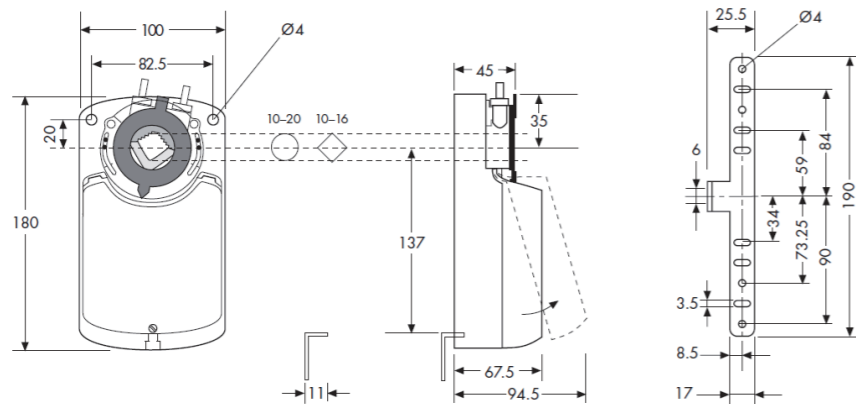
## ТЕХНИЧЕСКИЕ ОСОБЕННОСТИ

- Модулирующее (аналоговое) управление 0(2)...10 VDC и 0(4)...20 mA
- Универсальный шпindelный зажим
- Антиповоротный кронштейн обеспечивает стабильность
- Ручное управление с помощью кнопки при необходимости
- Регулируемый угол поворота
- Энергосбережение на конечных остановках

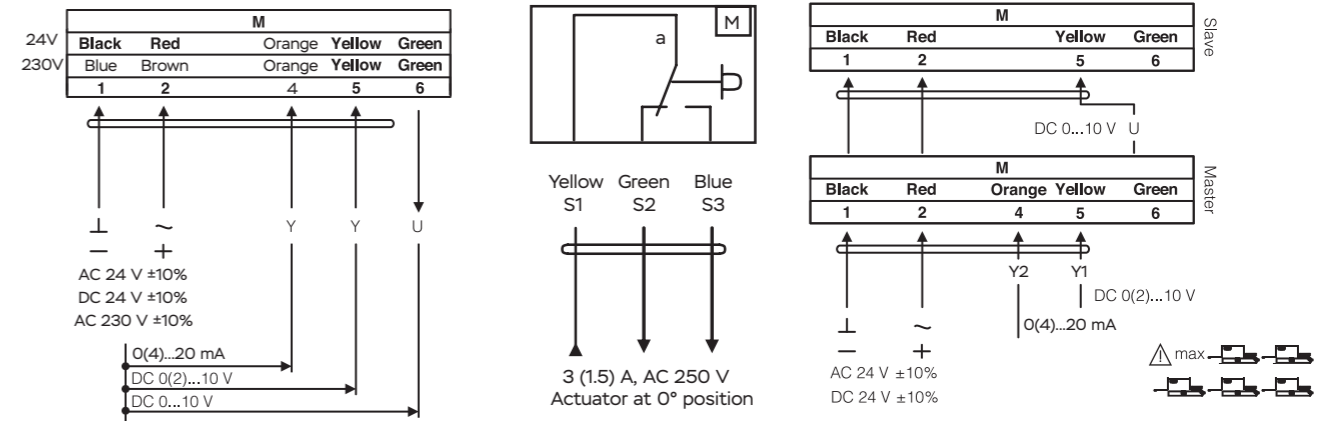
## МОДЕЛИ

Модель	Момент вращения, Нм	Питающее напряжение, В	Время срабатывания, с	Тип регулирования	Вспомогательный переключатель, S
SMC-24-10-MD	10	AC/DC 24 V ± 10%	70...100 сек	DC 0(2)...10 V	нет

## РАЗМЕРЫ



## СХЕМА ПОДКЛЮЧЕНИЯ



## ТЕХНИЧЕСКИЕ ХАРАКТЕРИСТИКИ

	SMC-24-10-MD
Крутящий момент	10 Нм
Усилие пружины	-
Размер заслонки	2 м <sup>2</sup>
Напряжение питания	AC/DC 24 V ± 10%
Частота тока	50...60 Гц
Мощность	4 Вт
Класс защиты	III (низковольтные напряжения)
Управляющий сигнал (вход)	DC 0(2)...10 V / DC 0(4)...20 V
Управляющий сигнал (выход)	DC 0...10 V
Угол вращения	90°
Ограничение угла поворота	5... 85° с шагом 5°
Ресурс работы	60 000 циклов
Уровень шума	45 дБ
Индикация положения	механическая указателем
Степень защиты	IP44 или IP54
Рабочая температура	-20...+50 °C
Температура хранения	-30...+60 °C
Относительная влажность	5...95% гН без конденсации
Обслуживание	не требуется
Вес	1,1 кг