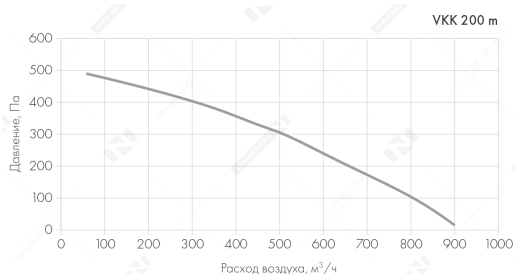


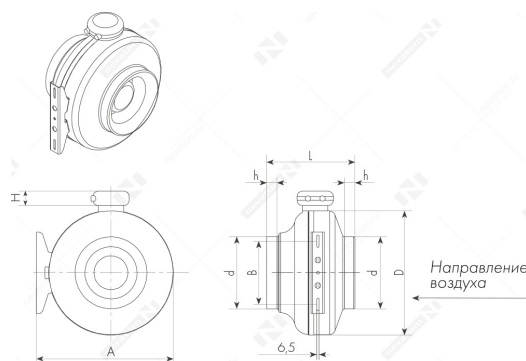
Гарантия	18 мес.
Масса	5.1 кг
Объем	0.0355 м ³
Производитель	НЕВАТОМ
Страна производства	Китай
Исполнение	общего назначения
Тип	стандарт
Типоразмер	200
Направление лопаток	назад загнутые
Производительность	от 60 до 900 м ³ /ч
Давление	от 20 до 490 Па
Материал рабочего колеса	оцинкованная сталь
Материал корпуса	оцинкованная сталь
Форма соединения	круглое
Тип соединения	нипельное
Положение монтажа	любое

Тип двигателя	асинхронный (ГОСТ 31606-2012)
Тип электрической сети	переменный ток
Фазность и напряжение	1x220
Частота тока (номинальная)	50 Гц
Класс защиты IP	IP54
Встроенная термозащита	есть
Ток	0.7 А
Частота вращения (номинальная)	2 600 об/мин
Мощность потребляемая (номинальная)	0.15 Квт
Климатическое исполнение по ГОСТ 15150	У
Категория размещения по ГОСТ 15150	2
Температура перемещаемой среды	от -25 до 50 °С
Температура внешней среды	от -45 до 40 °С
Коррозионная агрессивность перемещаемой среды	неагрессивная
Коррозионная агрессивность внешней среды	неагрессивная
Класс очистки по ISO 8501-3	P1

График рабочих характеристик



Габаритные и присоединительные размеры



A	365 мм
B	170 мм
d	198 мм
D	332 мм
h	23 мм
H	53 мм
L	228 мм

Шумовые характеристики

L _{wa} , дБ(A) ¹	Общий	Диапазон частот, Гц							
		63	125	250	500	1000	2000	4000	8000
Корпус	58	41	37	43	48	56	48	43	36
Канал	73	56	59	67	67	66	64	60	53

¹ L_{wa}, дБ(A) общее — приведенное звуковое давление указана для вентиляторов без шумоизолирующего бокса.

¹ Условия измерений: P_s = Па