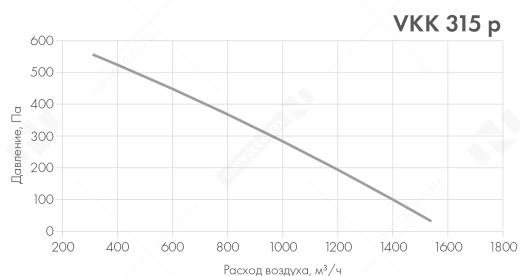


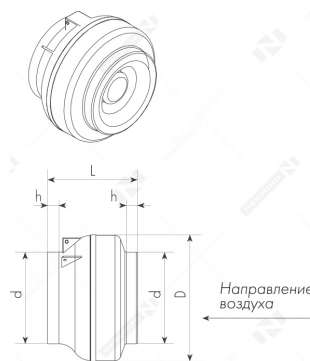
Гарантия	36 мес.
Масса	5.8 кг
Объем	0.0466 м <sup>3</sup>
Производитель	НЕВАТОМ
Страна производства	Китай
Исполнение	общего назначения
Тип	стандарт
Типоразмер	315
Направление лопаток	назад загнутые
Производительность	от 300 до 1540 м <sup>3</sup> /ч
Давление	от 30 до 556 Па
Материал рабочего колеса	оцинкованная сталь
Материал корпуса	пластик
Форма соединения	круглое
Тип соединения	нипельное
Положение монтажа	любое

Тип двигателя	асинхронный (ГОСТ 31606-2012)
Тип электрической сети	переменный ток
Фазность и напряжение	1x220
Частота тока (номинальная)	50 Гц
Класс защиты IP	IP54
Встроенная термозащита	есть
Ток	1.1 А
Частота вращения (номинальная)	2 500 об/мин
Мощность потребляемая (номинальная)	0.25 Квт
Климатическое исполнение по ГОСТ 15150	У
Категория размещения по ГОСТ 15150	3
Температура перемещаемой среды	от -25 до 50 °С
Температура внешней среды	от -45 до 40 °С
Коррозионная агрессивность перемещаемой среды	неагрессивная
Коррозионная агрессивность внешней среды	неагрессивная
Класс очистки по ISO 8501-3	P1

## График рабочих характеристик



## Габаритные и присоединительные размеры



d	314 мм
D	405 мм
h	30 мм
L	284 мм

## Шумовые характеристики

L <sub>wa</sub> , дБ(А) <sup>1</sup>	Общий	Диапазон частот, Гц							
		63	125	250	500	1000	2000	4000	8000
Корпус	55	36	38	40	46	49	50	46	38
Канал	70	46	54	58	63	63	67	59	57

<sup>1</sup> L<sub>wa</sub>, дБ(А) общее — приведенное звуковое давление указана для вентиляторов без шумоизолирующего бокса.

<sup>1</sup> Условия измерений: P<sub>s</sub> = Па