

## 1. ОБЩИЕ СВЕДЕНИЯ.

### 1.1. Основные технические данные.

Крутящий момент	мин. 4 Нм
Размер оси заслонки	круг Ø 6–16 мм, □ от 8x8 до 12x12 мм
Рабочее напряжение	AC/DC 24V
Частота	50 ... 60 Гц
Потребляемая мощность (вращение/удержание)	3.0 Вт / 0.5 Вт
Расчетная мощность	3.0 ВА
Вспомогательные переключатели	есть, 3 (1,5) А 230 В
Управляющий сигнал	2-х/3-х позиционный
Угол поворота	0-90° (93° механически)
Время поворота	<50 сек
Уровень шума	макс. 45 дБ
Класс защиты	III (низкое напряжение)
Степень защиты корпуса	IP 44
Рабочая температура	-20°...+50° С
Температура хранения	-30°...+80° С
Влажность	5%...95% без конденсата
Соединительный кабель	нет
Срок службы	60 000 циклов
Вес	0.75 кг
Соответствие стандартам	ГОСТ 16264.1-85

Изготовитель оставляет за собой право вносить изменения в конструкцию изделия без предварительного уведомления с целью улучшения его потребительских качеств.

## 2. КОМПЛЕКТ ПОСТАВКИ.

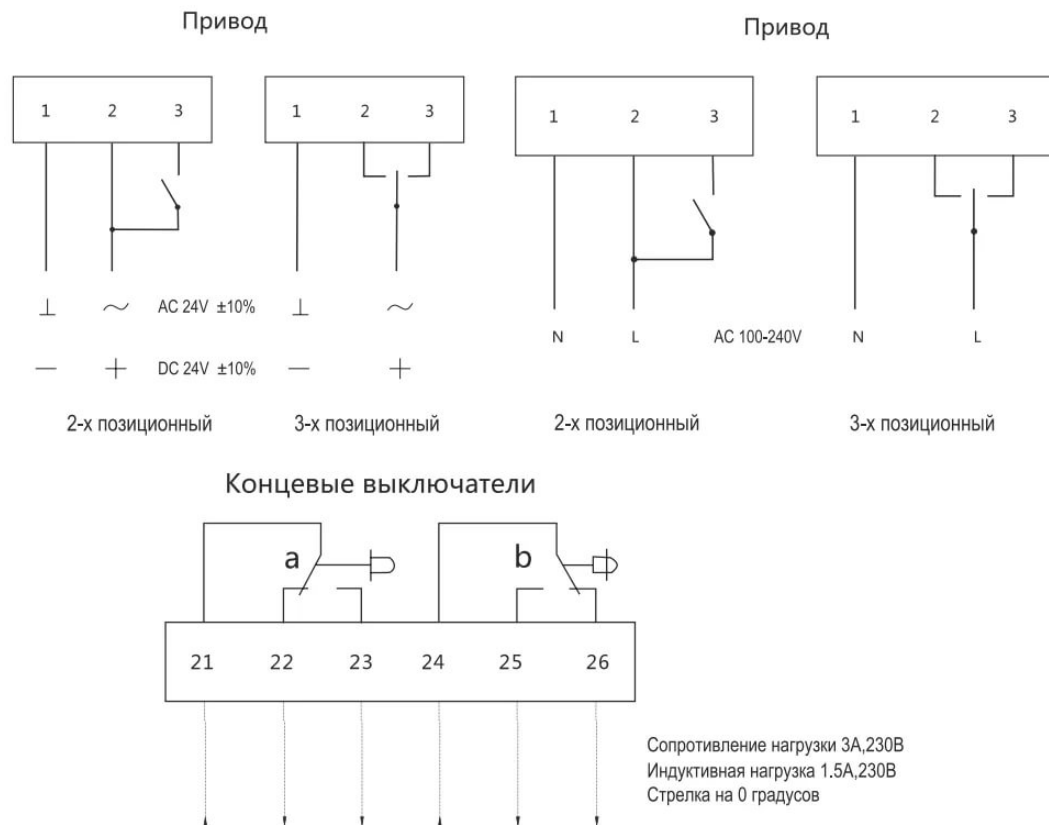
Электропривод – 1 шт., Упаковка – 1 комплект.

## 3. НАЗНАЧЕНИЕ.

Изделие применяется:

Для управления положением заслонки в клапане, вентиляционных систем, систем кондиционирования.

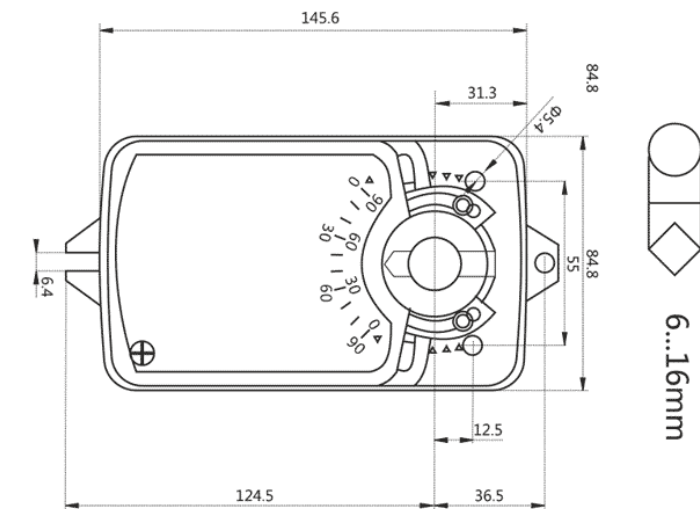
## 4. СХЕМА ПОДКЛЮЧЕНИЯ:



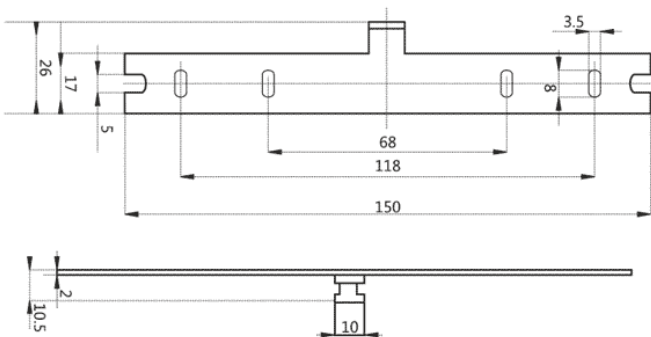
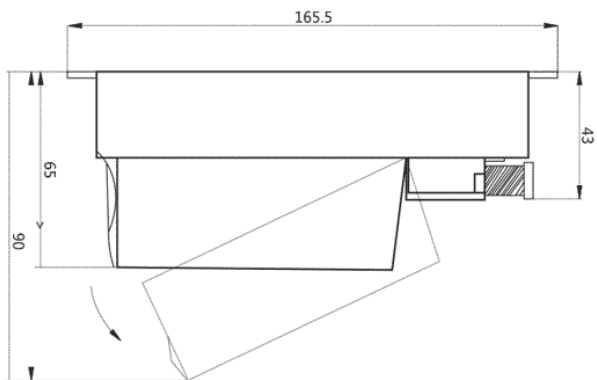
### ВАЖНО:

Устройство может быть вскрыто только на заводе изготовителе. Не содержит частей, которые могут быть переустановлены или отремонтированы потребителями.

Привод не может быть использован вне указанной области применения.



6...16mm



## ПАСПОРТ НА ЭЛЕКТРОПРИВОД:

**LM 24 В**

Электропривод без возвратной пружины  
для управления воздушными клапанами.

