

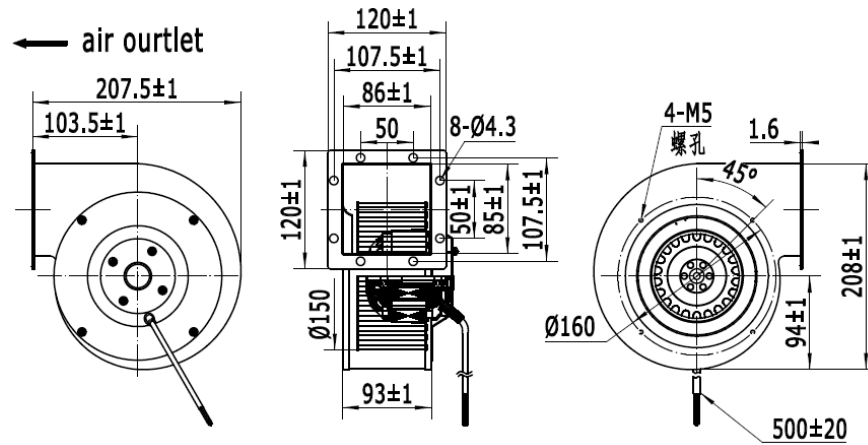
МОДЕЛЬНЫЙ РЯД



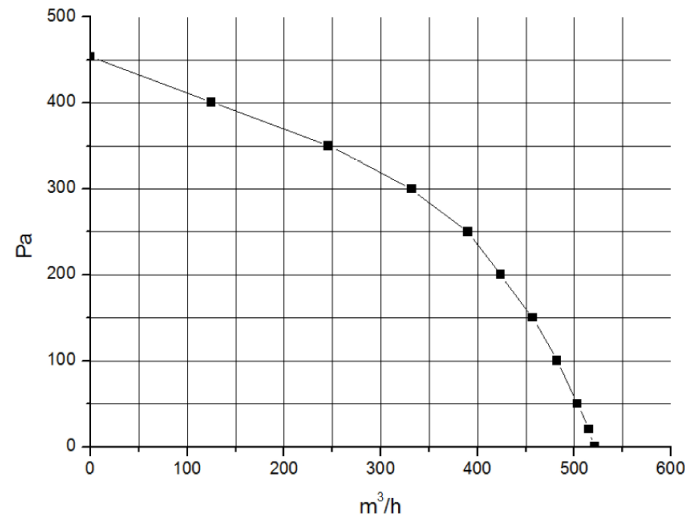
RG в корпусе с односторонним всасыванием, вперед загнутыми лопатками для вентиляторов и вентиляционных установок

RG150F-2E-AC0

ЧЕРТЁЖ



ГРАФИК



СХЕМА

