

Электропривод

дымового клапана

VLE230-07-T

Этот привод заслонки дымоудаления специально разработан для малых и средних конечных воздушных заслонок и блоков управления системой подачи воздуха.

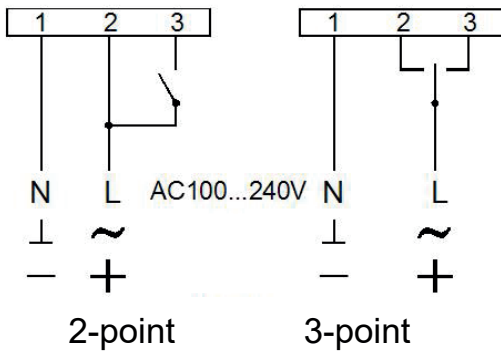
ОБРАТИТЕ ВНИМАНИЕ ПРИ ПОКУПКЕ:

Производитель вправе менять комплектацию, конструкцию и характеристики, не влияющие на качество конечного продукта, заявленного в паспорте.

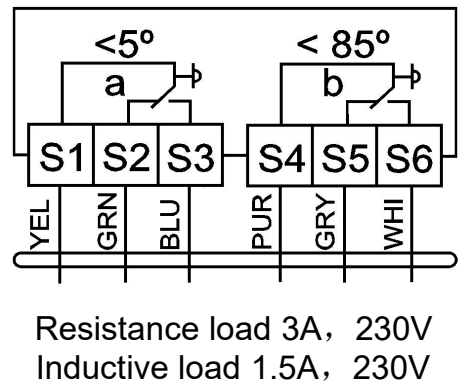
Технические характеристики

Наличие термодатчика	_____	Есть
Тип электродвигателя	_____	Синхронный
Тип привода	_____	Реверсивный возврат
Основная хар-ка	_____	2 встроенных вспомогательных переключателя
Крутящий момент	_____	7 Нм
Размер оси заслонки	_____	□ 12x12, возможна втулка 8x8...10x10мм
Рабочее напряжение	_____	АС 230 V
Частота	_____	50...60 Гц
Потребляемая мощность (вращение/ удержание)	_____	до 5 Вт
Угол поворота	_____	Макс. 95° (ручное управление)
Время поворота двигателя	_____	<30 сек
Уровень шума	_____	max 45dB
Номинальное значение вспомогательных выключателей	_____	1mA...3(0.5)A, АС220V
Степень пыли- и влагозащиты	_____	IP 54
Рабочая температура	_____	-20°...+50°С
Температура хранения	_____	-30°...+80°С
Влажность	_____	5%...95% без конденсата
Срок службы	_____	5 лет/60000 циклов
Вес	_____	1.7 кг
Площадь заслонки	_____	0.7 м ²
Стандарт	_____	Декларация соответствия ЕАЭС

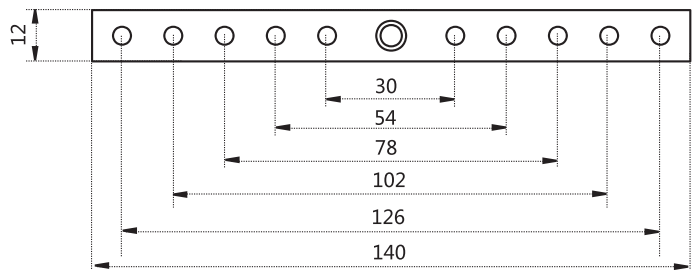
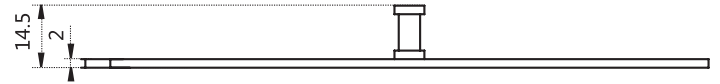
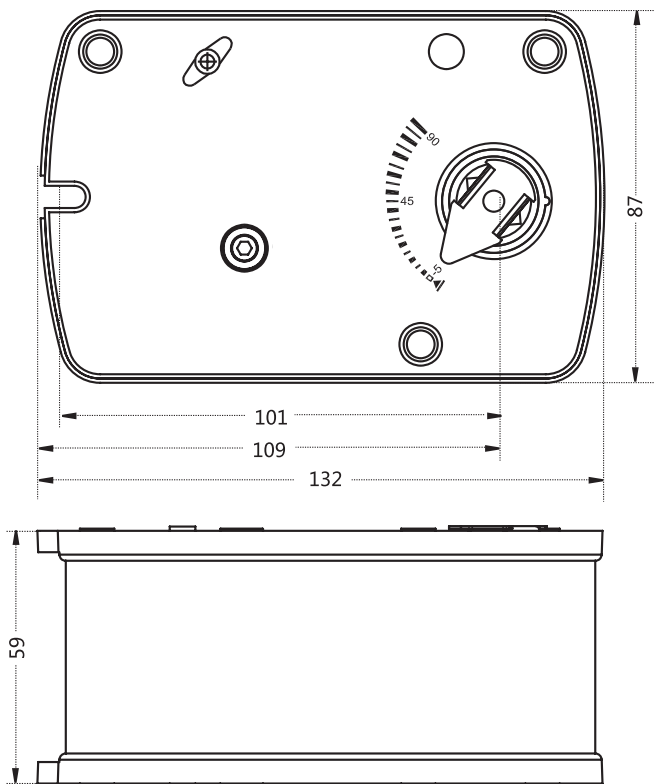
Схема подключения:



Вспомогательный переключатель



Размеры привода:



Размеры термодатчика:

