

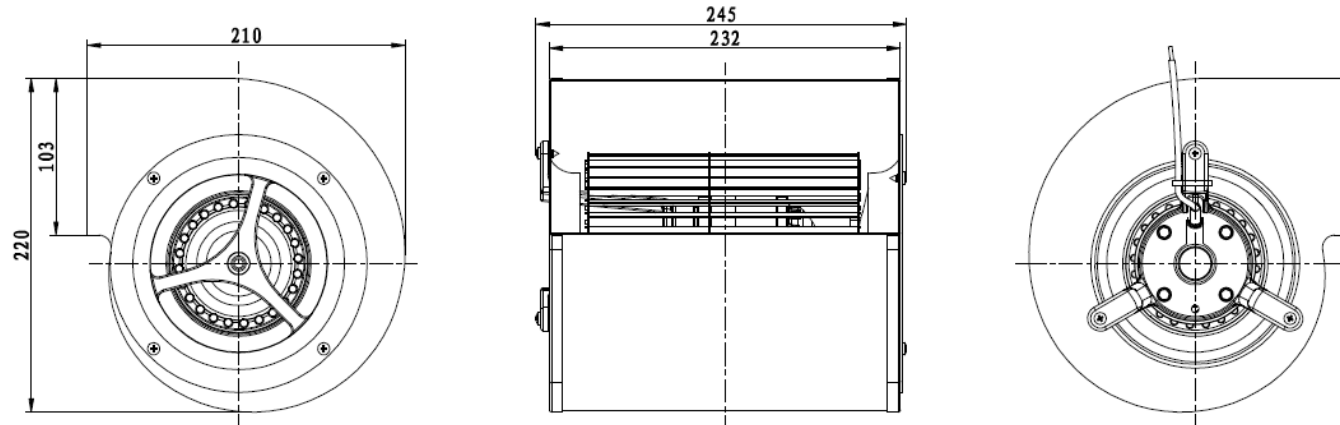
МОДЕЛЬНЫЙ РЯД



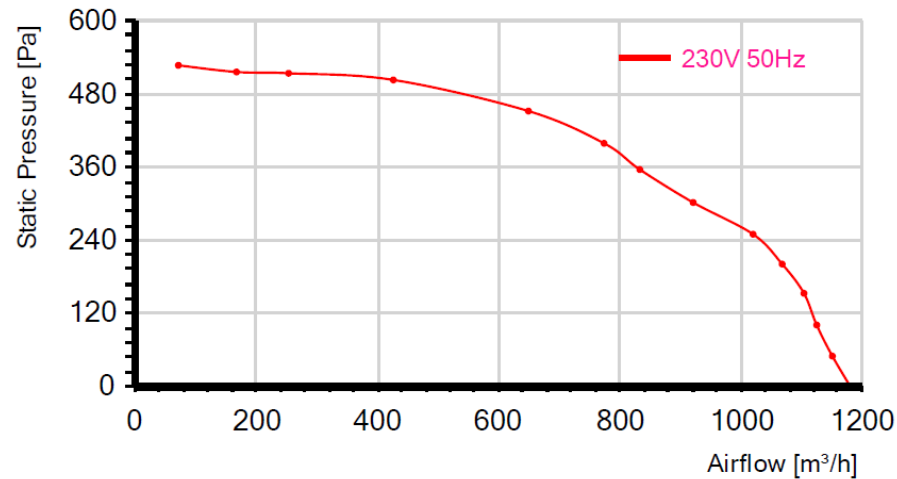
RD в корпусе с двухсторонним всасыванием, вперед загнутыми лопатками для вентиляторов и вентиляционных установок

RD146F-2E-NF-AC0S

ЧЕРТЁЖ



ГРАФИК



СХЕМА

