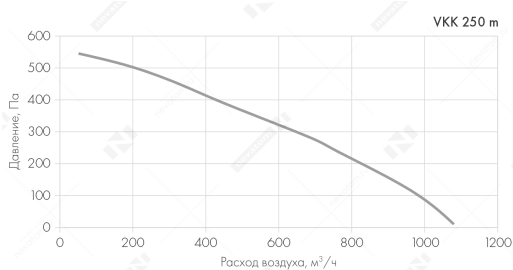


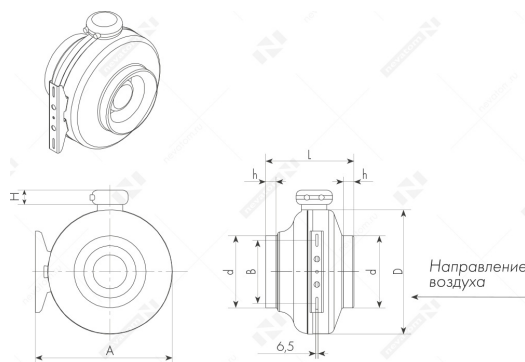
Гарантия	18 мес.
Масса	6.7 кг
Объем	0.0397 м ³
Производитель	НЕВАТОМ
Страна производства	Китай
Исполнение	общего назначения
Тип	стандарт
Типоразмер	250
Направление лопаток	назад загнутые
Производительность	от 50 до 1 080 м ³ /ч
Давление	от 5 до 550 Па
Материал рабочего колеса	оцинкованная сталь
Материал корпуса	оцинкованная сталь
Форма соединения	круглое
Тип соединения	нипельное
Положение монтажа	любое

Тип двигателя	асинхронный (ГОСТ 31606-2012)
Тип электрической сети	переменный ток
Фазность и напряжение	1х220
Частота тока (номинальная)	50 Гц
Класс защиты IP	IP54
Встроенная термозащита	есть
Ток	0.9 А
Частота вращения (номинальная)	2 500 об/мин
Мощность потребляемая (номинальная)	0.2 Квт
Климатическое исполнение по ГОСТ 15150	У
Категория размещения по ГОСТ 15150	2
Температура перемещаемой среды	от -25 до 60 °С
Температура внешней среды	от -45 до 40 °С
Коррозионная агрессивность перемещаемой среды	неагрессивная
Коррозионная агрессивность внешней среды	неагрессивная
Класс очистки по ISO 8501-3	P1

График рабочих характеристик



Габаритные и присоединительные размеры



A	365 мм
B	170 мм
d	248 мм
D	332 мм
h	26 мм
H	53 мм
L	210 мм

Шумовые характеристики

L _{wa} , дБ(A) ¹	Общий	Диапазон частот, Гц							
		63	125	250	500	1000	2000	4000	8000
Корпус	53	39	32	35	46	49	48	43	32
Канал	74	54	60	67	66	67	67	63	55

¹ L_{wa}, дБ(A) общее — приведенное звуковое давление указана для вентиляторов без шумоизолирующего бокса.

¹ Условия измерений: P_s = Па