

# Электропривод

## воздушной заслонки

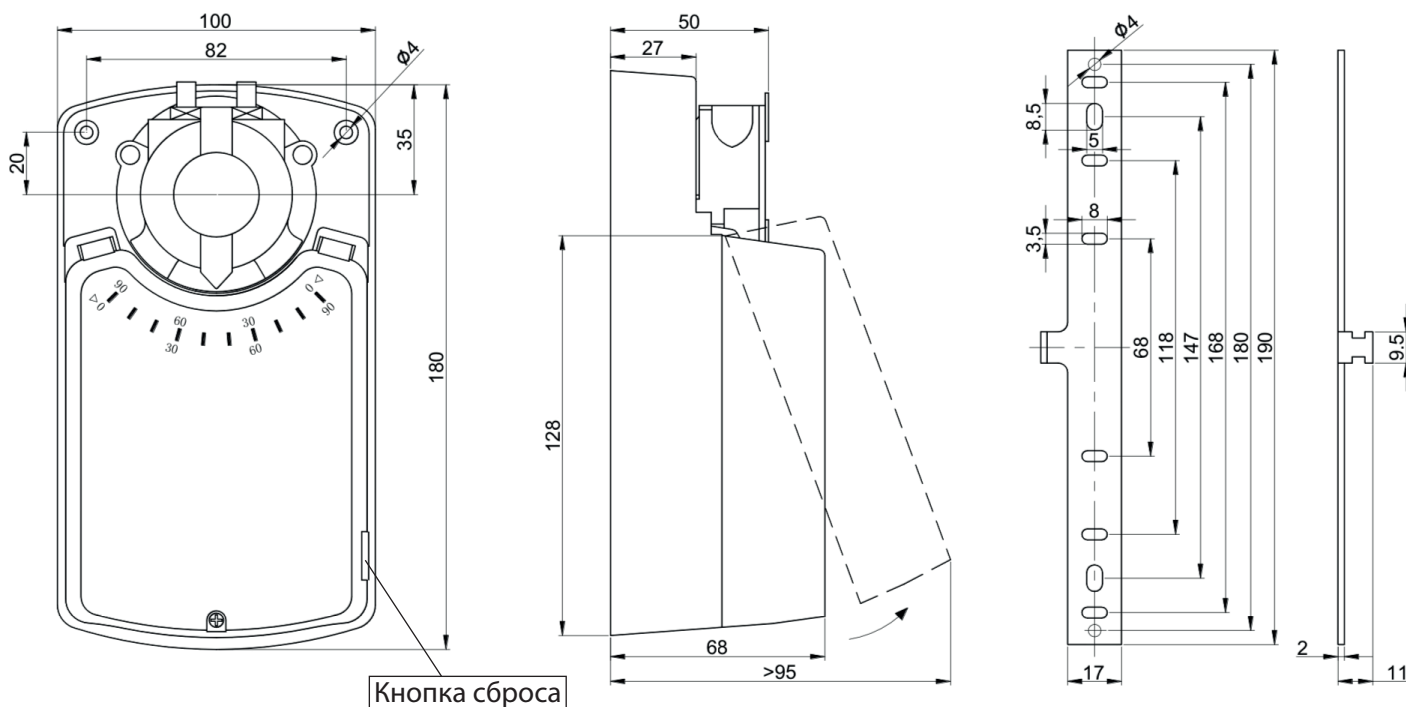
- Для управления воздушными заслонками в системах отопления, вентиляции и кондиционирования воздуха и всех типах машинных систем.

- Управление: 0(2)-10V Плавное регулирование 0(4)-20mA Плавное регулирование

- Обратная связь: 0(2)-10V Плавное регулирование 0(4)-20mA Плавное регулирование

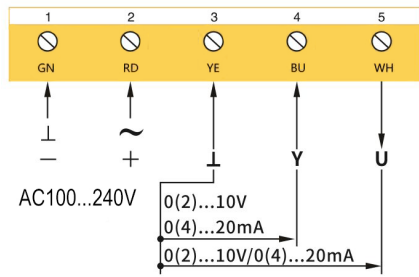
- Два вспомогательных переключателя

# SM230-SR-40



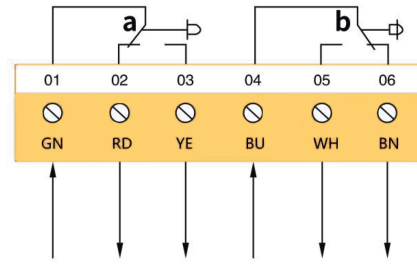
Тип электродвигателя	_____	Синхронный
Тип привода	_____	Реверсивный возврат
Крутящий момент	_____	40 Нм
Размер оси заслонки	_____	универсальный шарнир: о 10-20 мм, □ 10-16 мм
Рабочее напряжение	_____	AC230V
Частота	_____	50...60Гц
Потребляемая мощность (вращение/удержание)	_____	до 5 Вт
Угол поворота	_____	max. 95°
Время поворота двигателя	_____	200-220 сек (95°)
Уровень шума	_____	45 дБ
Степень пыле- и влагозащиты	_____	IP 54
Рабочая температура	_____	-20°...+50°C
Температура хранения	_____	-30°...+80°C
Влажность	_____	95% без конденсата
Срок службы	_____	5 лет/60000 циклов
Вес	_____	1.2-1.3 кг
Площадь заслонки	_____	5.7 м²
Стандарт	_____	Декларация соответствия ЕАЭС

# Схема подключения:



\*Можно установить по запросу клиента  
 0(2)...10V входное сопротивление  $R_i \geq 200K\Omega$   
 0(4)...20mA входное сопротивление  $R_i = 500\Omega$

## Вспомогательный переключатель



Сопротивление нагрузки 3А, 230V  
 Индуктивная нагрузка 1.5А, 230V  
 Электропривод в положении 0°.

# Настройка функций для переключателя S1

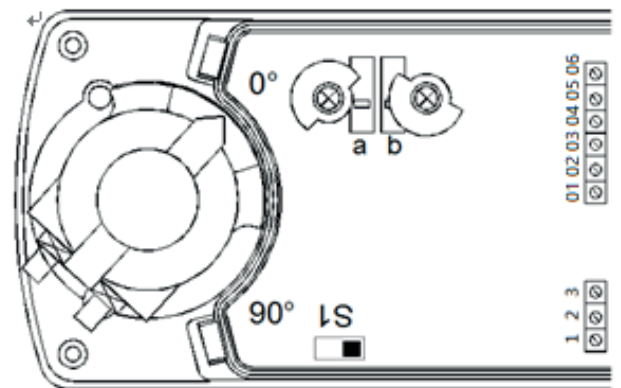
№1: Режим сигнала обратной связи	№2: Управлен пускового сигнала	№3: Режим управляющего сигнала	№4: Переключатель направления вращения	Заводская настройка
ВЫКЛ: сигнал напряжения 0(2)...10V обратная связь	ВЫКЛ: напряжение 0...10V или ток 0..20mA Вход	ВЫКЛ: сигнал напряжения 0(2)...10V Вход	ВЫКЛ: При увеличении сигнала привод вращается против часовой стрелки.	Вход: 0...10 В Обратная связь: 0...10 В При увеличении сигнала привод вращается по часовой стрелке
ВКЛ: токовый сигнал 0(4)...20 mA обратная связь	ВКЛ: напряжение 2...10V или ток 4...20mA Вход	ВКЛ: токовый сигнал 0(4)...20 mA Вход	ВКЛ: При увеличении сигнала привод вращается по часовой стрелке.	

# Модель регулирует вспомогательный переключатель

Заводская настройка:

Переключатель a	Переключатель 01,02	Переключатель 01,03
0-10°	Короткое замыкание	Разомкнутая цепь
10-90°	Разомкнутая цепь	Короткое замыкание

Переключатель b	Переключатель 04,05	Переключатель 04,06
0-80°	Разомкнутая цепь	Короткое замыкание
80-90°	Короткое замыкание	Разомкнутая цепь



\*В соответствии с требованиями заказчика установите угол переключения.

# Осторожность

1. Электропривод не допускается к использованию вне указанной области применения.
2. Корпус оборудования может быть открыт только производителем. Он не содержит компонентов, которые пользователь может заменить или отремонтировать.
3. Устройство содержит электрические и электронные компоненты и не может быть утилизирован в качестве домашнего мусора. Должны соблюдаться все местные правила и требования.