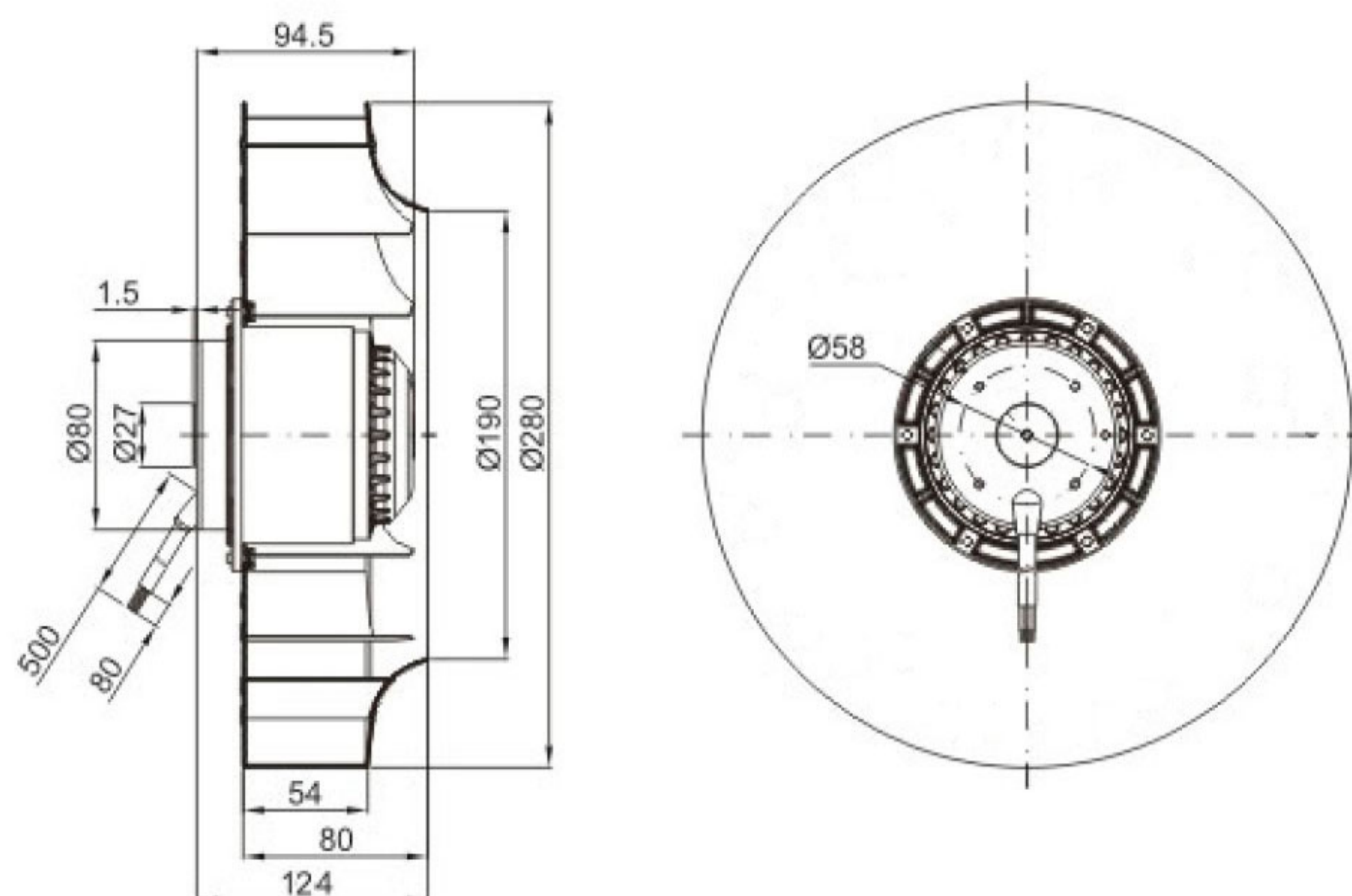


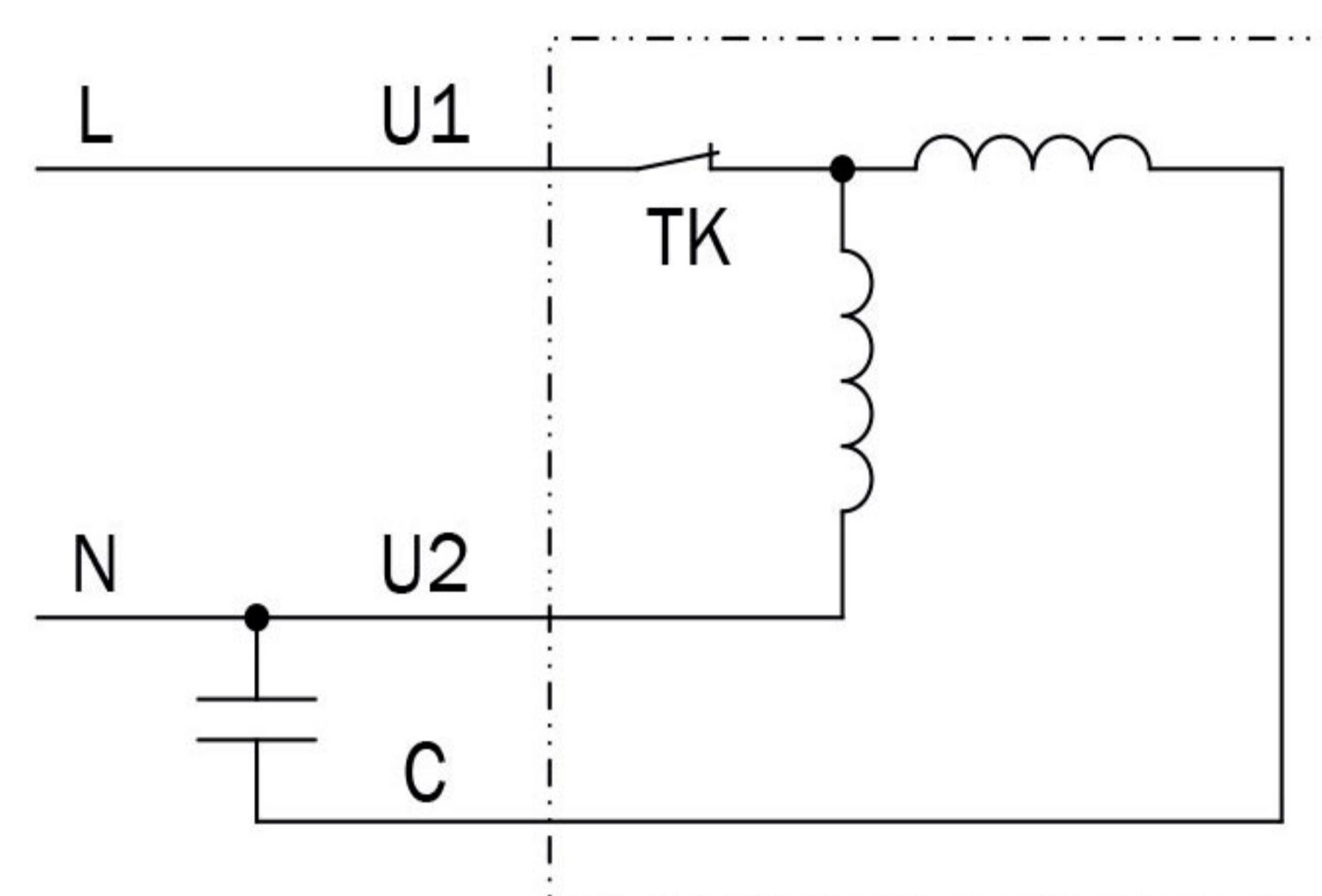
Мотор-колесо ВХ-280-2Е М50-2Е280



Подключение вентиляторов 1~230 V. Все вентиляторы оснащены термоконтактами с автоматическим перезапуском (биметаллическая пластина, размыкающая электрическую цепь при перегреве) типа Кlixon T11-U150 05. Питание обмоток идет через термоконтакты. При перегреве двигателя вентилятор выключится и автоматически включится после остывания.

Вентиляторы регулируются как трансформаторными регуляторами изменения напряжения (шаги регулирования 95V-110V-135V-170V-230V), так и фазовыми регуляторами.

Электрическая схема



НАИМЕНОВАНИЕ	НАПРЯЖЕНИЕ, В	ЧАСТОТА, ГЦ	ТОК, А	МАКСИМАЛЬНАЯ МОЩНОСТЬ, Вт	СКОРОСТЬ, ОБ/МИН
ВХ-280-2Е М50-2Е280	230	50	1,2	270	2200

Аэродинамические характеристики

