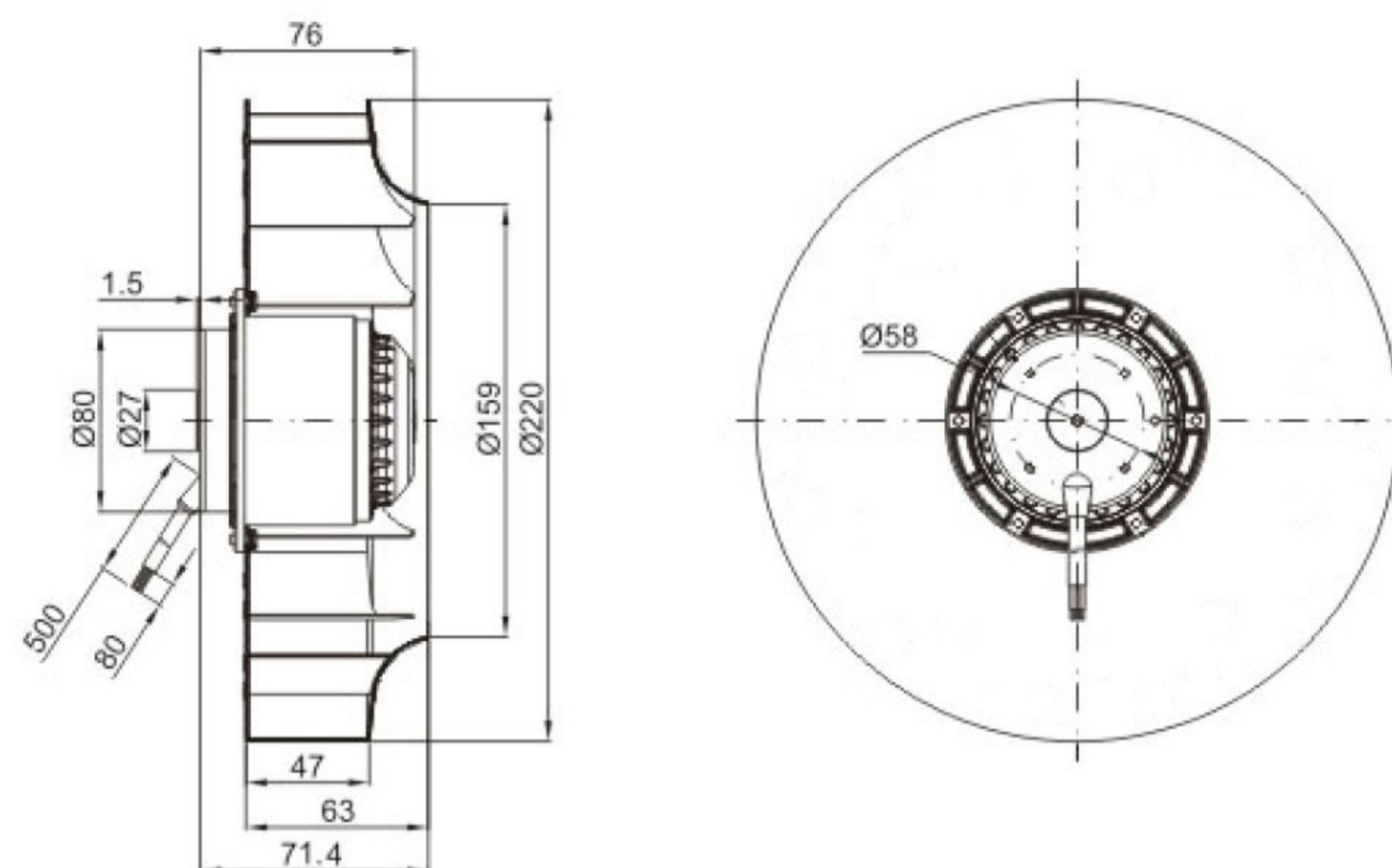


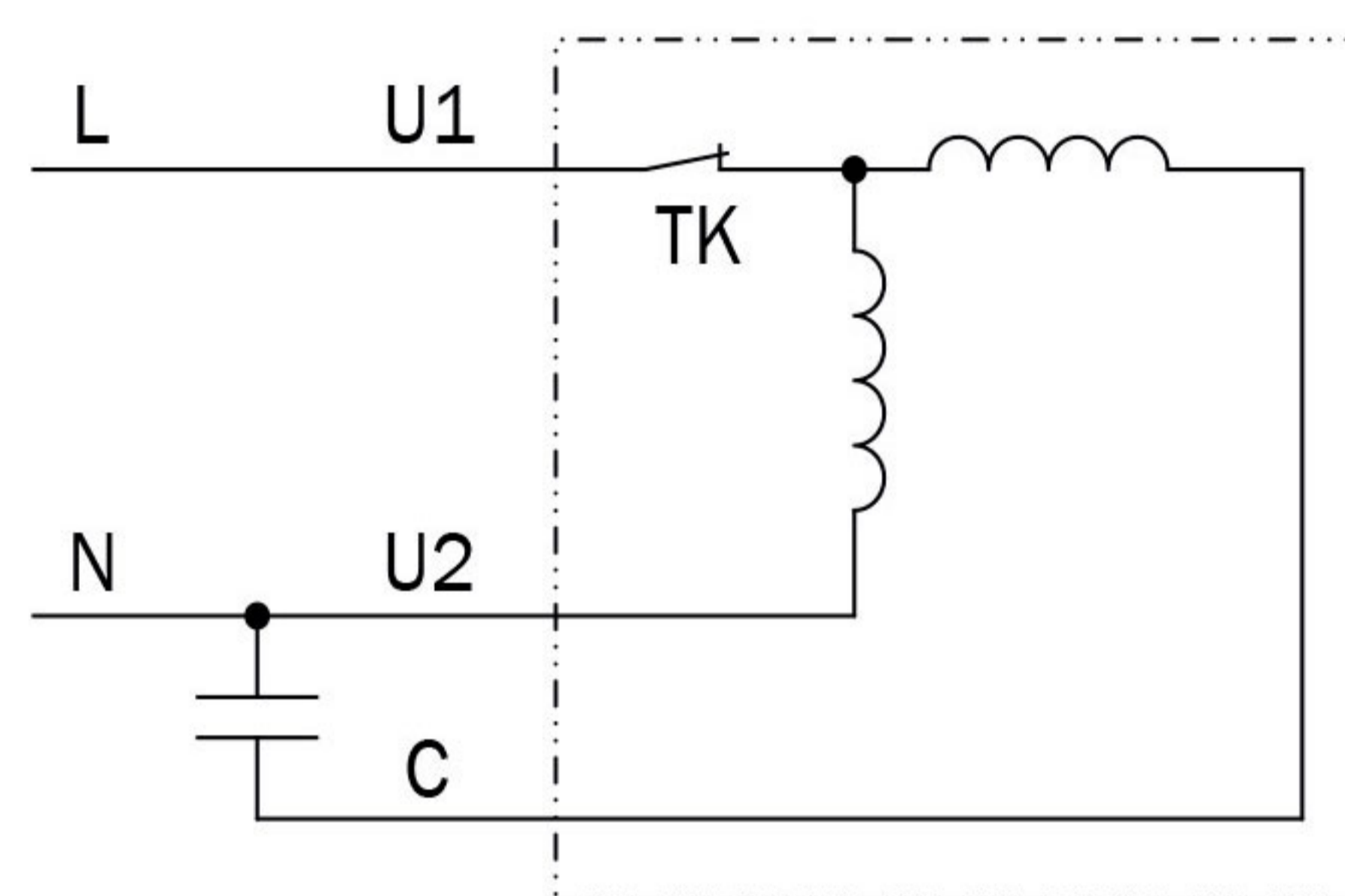
Мотор-колесо ВХ-220-2Е М44-2Е220



Подключение вентиляторов 1~230 V. Все вентиляторы оснащены термодатчиками с автоматическим перезапуском (биметаллическая пластина, размыкающая электрическую цепь при перегреве) типа Кlixon T11-U150 05. Питание обмоток идет через термодатчики. При перегреве двигателя вентилятор выключится и автоматически включится после остывания.

Вентиляторы регулируются как трансформаторными регуляторами изменения напряжения (шаги регулирования 95V-110V-135V-170V-230V), так и фазовыми регуляторами.

Электрическая схема



НАИМЕНОВАНИЕ	НАПРЯЖЕНИЕ, В	ЧАСТОТА, ГЦ	ТОК, А	МАКСИМАЛЬНАЯ МОЩНОСТЬ, Вт	СКОРОСТЬ, ОБ/МИН
ВХ-220-2Е М44-2Е220	230	50	0,5	115	2550

Аэродинамические характеристики

