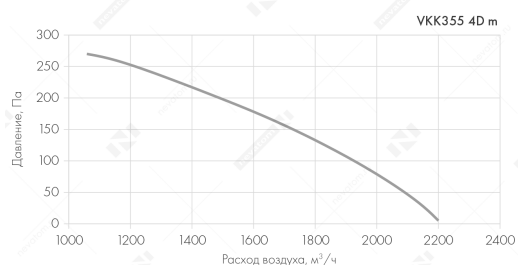


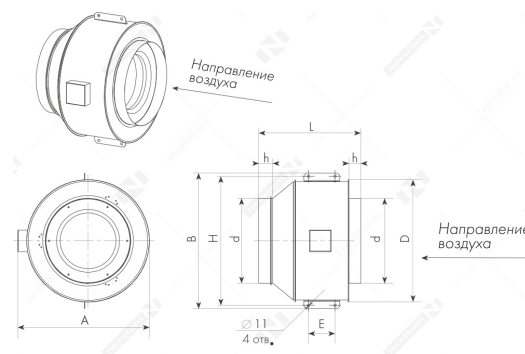
Гарантия	18 мес.
Масса	14 кг
Объем	0.1458 м ³
Производитель	НЕВАТОМ
Страна производства	Китай
Исполнение	общего назначения
Тип	стандарт
Типоразмер	355
Направление лопаток	назад загнутые
Производительность	от 1 050 до 2 200 м ³ /ч
Давление	от 5 до 270 Па
Материал рабочего колеса	алюминий
Материал корпуса	оцинкованная сталь
Форма соединения	круглое
Тип соединения	ниппельное
Положение монтажа	любое

Тип двигателя	асинхронный (ГОСТ 31606-2012)
Тип электрической сети	переменный ток
Фазность и напряжение	3x400
Частота тока (номинальная)	50 Гц
Класс защиты IP	IP54
Встроенная термозащита	есть
Ток	0.47 А
Частота вращения (номинальная)	1 380 об/мин
Мощность потребляемая (номинальная)	0.22 Квт
Климатическое исполнение по ГОСТ 15150	У
Категория размещения по ГОСТ 15150	2
Температура перемещаемой среды	от -25 до 50 °С
Температура внешней среды	от -45 до 40 °С
Коррозионная агрессивность перемещаемой среды	неагрессивная
Коррозионная агрессивность внешней среды	неагрессивная
Класс очистки по ISO 8501-3	P1

График рабочих характеристик



Габаритные и присоединительные размеры



A	562 мм
B	566 мм
d	353 мм
D	512 мм
E	110 мм
h	50 мм
H	540 мм
L	426 мм

Шумовые характеристики

L _{wa} , дБ(А) ¹	Общий	Диапазон частот, Гц							
		63	125	250	500	1000	2000	4000	8000
Корпус	59	45	43	56	54	54	53	47	38
На входе	66	58	60	56	54	58	59	55	51
На выходе	72	61	69	67	60	62	58	56	50

¹ L_{wa}, дБ(А) общее — приведенное звуковое давление указана для вентиляторов без шумоизолирующего бокса.

¹ Условия измерений: P_s = Па