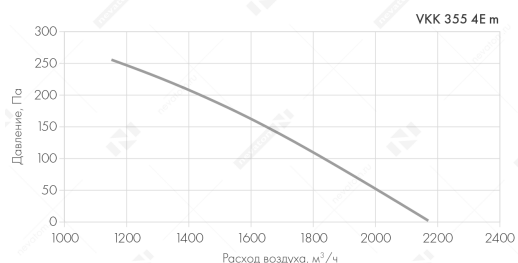


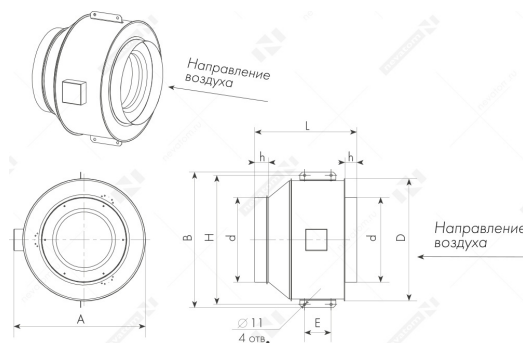
Гарантия	18 мес.
Масса	22.3 кг
Объем	0.0915 м ³
Производитель	НЕВАТОМ
Страна производства	Китай
Исполнение	общего назначения
Тип	стандарт
Типоразмер	355
Направление лопаток	назад загнутые
Производительность	от 1 150 до 2 150 м ³ /ч
Давление	от 0 до 255 Па
Материал рабочего колеса	алюминий
Материал корпуса	оцинкованная сталь
Форма соединения	круглое
Тип соединения	нипельное
Положение монтажа	любое

Тип двигателя	асинхронный (ГОСТ 31606-2012)
Тип электрической сети	переменный ток
Фазность и напряжение	1x220
Частота тока (номинальная)	50 Гц
Класс защиты IP	IP54
Встроенная термозащита	есть
Ток	1 А
Частота вращения (номинальная)	1 360 об/мин
Мощность потребляемая (номинальная)	0.22 Квт
Климатическое исполнение по ГОСТ 15150	У
Категория размещения по ГОСТ 15150	2
Температура перемещаемой среды	от -25 до 50 °С
Температура внешней среды	от -45 до 40 °С
Коррозионная агрессивность перемещаемой среды	неагрессивная
Коррозионная агрессивность внешней среды	неагрессивная
Класс очистки по ISO 8501-3	P1

График рабочих характеристик



Габаритные и присоединительные размеры



A	562 мм
B	566 мм
d	353 мм
D	512 мм
E	110 мм
h	50 мм
H	540 мм
L	426 мм

Шумовые характеристики

L _{wa} , дБ(A) ¹	Общий	Диапазон частот, Гц							
		63	125	250	500	1000	2000	4000	8000
Корпус	61	34	55	54	55	53	49	48	35
На входе	68	59	64	62	49	57	56	49	50
На выходе	72	63	67	69	56	61	61	54	48

¹ L_{wa}, дБ(A) общее — приведенное звуковое давление указана для вентиляторов без шумоизолирующего бокса.

¹ Условия измерений: P_s = Па