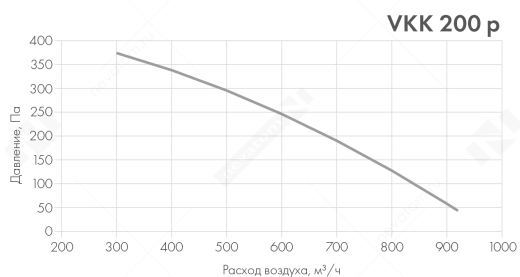


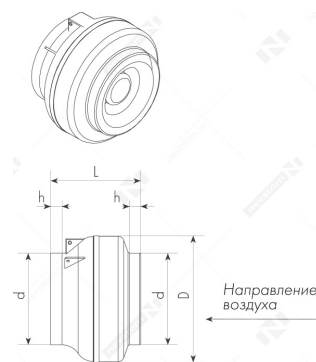
Гарантия	36 мес.
Масса	4.1 кг
Объем	0.0287 м ³
Производитель	НЕВАТОМ
Страна производства	Китай
Исполнение	общего назначения
Тип	стандарт
Типоразмер	200
Направление лопаток	назад загнутые
Производительность	от 300 до 920 м ³ /ч
Давление	от 50 до 374 Па
Материал рабочего колеса	оцинкованная сталь
Материал корпуса	пластик
Форма соединения	круглое
Тип соединения	ниппельное
Положение монтажа	любое

Тип двигателя	асинхронный (ГОСТ 31606-2012)
Тип электрической сети	переменный ток
Фазность и напряжение	1x220
Частота тока (номинальная)	50 Гц
Класс защиты IP	IP54
Встроенная термозащита	есть
Ток	0.7 А
Частота вращения (номинальная)	2 600 об/мин
Мощность потребляемая (номинальная)	0.15 Квт
Климатическое исполнение по ГОСТ 15150	У
Категория размещения по ГОСТ 15150	3
Температура перемещаемой среды	от -25 до 50 °С
Температура внешней среды	от -45 до 40 °С
Коррозионная агрессивность перемещаемой среды	неагрессивная
Коррозионная агрессивность внешней среды	неагрессивная
Класс очистки по ISO 8501-3	P1

График рабочих характеристик



Габаритные и присоединительные размеры



d	199 мм
D	339 мм
h	30 мм
L	250 мм

Шумовые характеристики

L _{wa} , дБ(А) ¹	Общий	Диапазон частот, Гц							
		63	125	250	500	1000	2000	4000	8000
Корпус	53	39	40	39	41	47	46	46	38
Канал	69	48	57	62	65	61	57	55	47

¹ L_{wa}, дБ(А) общее — приведенное звуковое давление указана для вентиляторов без шумоизолирующего бокса.

¹ Условия измерений: P_s = Па